

Molex 522710469 PDF

深圳创唯电子有限公司

<http://www.molex-connect.com>



SALES PACKAGING SPECIFICATION

LANGUAGE
JAPANESE
ENGLISH

1. 製品名称 / PRODUCT NAME : 1.0 FPC CONN ZIF SMT R/A BOTTOM AU CONTACT
EMBOSSD TAPE PACKAGING

製品番号 / PART NUMBER : 5 2 2 7 1 - * * 5 0
5 2 2 7 1 - * * 6 9
5 2 2 7 1 - * * 7 9

(* * は極数を示す)
(* * IS CIRCUITS SIZE)

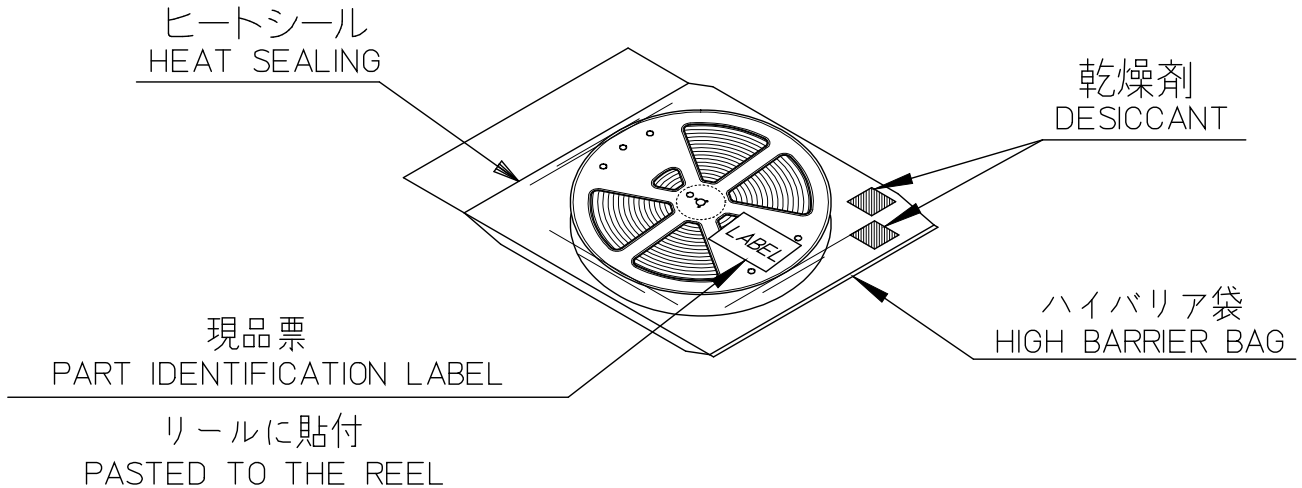
2. 標準梱包数 / STANDARD PACKAGING QUANTITY

極数 CKT. SIZE	キャリア テープ幅 (mm) CARRIER TAPE WIDTH (mm)	1 リール中の製品数 QTY. PER REEL	外装カートン SHIPPING CARTON	
			梱包リール数 NUMBER OF REELS	製品数 QUANTITY
4	24	1,000	6	6,000
5				
6				
7				
8				
9				
10				
11				
12	32	1,000	4	4,000
13				
14				
15				
16				

REV.	E								
SHEET	1~3								
REVISE ON PC ONLY				TITLE: 5 2 2 7 1 梱包仕様書 SALES PACKAGING SPEC. FOR 52271					
E	REVISED J2014-1883 2014/06/26 T.NAKAGAWA			THIS DOCUMENT CONTAINS INFORMATION THAT IS PROPRIETARY TO MOLEX INC. AND SHOULD NOT BE USED WITHOUT WRITTEN PERMISSION					
REV.	DESCRIPTION			WRITTEN BY: Y.TOKUZONO	CHECKED BY: T.HARUYAMA	APPROVED BY: N.UKITA	DATE: YR/MO/DAY 2008/05/28		
DESIGN CONTROL J				STATUS				FILE NAME SPK52271002.docx	SHEET 1 OF 3
DOCUMENT NUMBER SPK-52271-002								EN-037(2013-04 rev.1)	

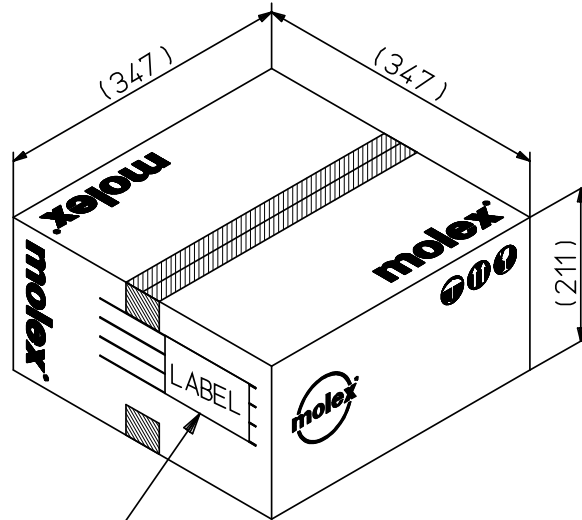
極 数 CKT. SIZE	キャリア テープ幅 (mm) CARRIER TAPE WIDTH (mm)	1 リール中の製品数 QTY. PER REEL	外装カートン SHIPPING CARTON	
			梱包リール数 NUMBER OF REELS	製品数 QUANTITY
17	44	1,000	3	3,000
18				
19				
20				
21				
22				
23				
24				
25				
26				
27				
28	56	1,000	3	3,000
29				
30				

3. ハイバリア袋への梱包方法及びラベル貼付位置/PACKAGING METHOD FOR HIGH BARRIER BAG AND LABEL POSITION.



REVISE ON PC ONLY		TITLE:	
E	SEE SHEET 1 OF 3	5 2 2 7 1 梱包仕様書 SALES PACKAGING SPEC. FOR 52271	
	REV.	DESCRIPTION	THIS DOCUMENT CONTAINS INFORMATION THAT IS PROPRIETARY TO MOLEX INC. AND SHOULD NOT BE USED WITHOUT WRITTEN PERMISSION
DOCUMENT NUMBER SPK-52271-002		FILE NAME SPK52271002.docx	SHEET 2 OF 3

4. カートン外形参考寸法 / CARTON OUTER DIMENSIONS (REFERENCE PURPOSE ONLY) 単位 / UNIT: mm



カートンラベル
CARTON LABEL

(製品型番, 数量, ロットNO. 表示)
INDICATION OF PART No., QUANTITY, LOT No.

標準カートン
STANDARD CARTON

REVISE ON PC ONLY		TITLE:	
E	SEE SHEET 1 OF 3	5 2 2 7 1 梱包仕様書 SALES PACKAGING SPEC. FOR 52271	
	REV.	DESCRIPTION	THIS DOCUMENT CONTAINS INFORMATION THAT IS PROPRIETARY TO MOLEX INC. AND SHOULD NOT BE USED WITHOUT WRITTEN PERMISSION
DOCUMENT NUMBER SPK-52271-002		FILE NAME SPK52271002.docx	SHEET 3 OF 3
EN-037(2013-04 rev.1)			



PRODUCT SPECIFICATION



LANGUAGE
JAPANESE
ENGLISH

【1. 適用範囲 SCOPE】

本仕様書は、_____ 殿 に納入する
1.0mm ピッチ FPC用コネクタ について規定する。
This specification covers the 1.0mm PITCH FPC CONNECTOR series.

【2. 製品名称及び型番 PRODUCT NAME AND PART NUMBER】

製品名称 Product Name	製品型番 Parts Number
ハウジング アッセンブリ Housing Assembly (STRAIGHT TYPE)	52271-***29
52271-**29テーピング梱包品 (乾燥剤入り、ハイバリア梱包) Embossed Tape Package for 52271-**29 (High barrier package including Desiccant)	52271-***69

**：図面参照 Refer to the drawing.

【3. 定格 RATINGS】

項目 Item	規格 Standard	
最大許容電圧 Rated Voltage (MAX.)	50 V	[AC(実効値 rms) / DC]
最大許容電流 Rated Current (MAX.)	0.5 A	
使用温度範囲 Ambient Temperature Range.	-40℃ ~ +85℃ *1	
防湿梱包開梱後の推奨保管条件*2 Storage condition after opening the Humidity Prevention package 52271-**69に適用	温度 Temperature	-5℃~+35℃
	湿度 Humidity	70%R.H.以下(但し結露なきこと) 70%R.H.MAX.(No condensation)

*1: 通電による温度上昇分も含む。

Including terminal temperature raise.

*2: 開梱後の取り扱いについては、本書の取り扱いの注意事項を参照下さい。

Refer to 【Instruction upon usage】.

REV.	C	D	E														
SHEET	1~12	1~12	1~12														
REVISE ON PC ONLY							TITLE: 1.0mm PITCH FPC CONN.										
E	変更 REVISED J2012-1015 2012/02/13 T.ONO						製品仕様書										
THIS DOCUMENT CONTAINS INFORMATION THAT IS PROPRIETARY TO MOLEX INC. AND SHOULD NOT BE USED WITHOUT WRITTEN PERMISSION																	
REV.	DESCRIPTION						WRITTEN BY: N.AIDA	CHECKED BY: K.TOYODA	APPROVED BY: N.UKITA	DATE: YR/MO/DAY 2005/05/30							
DESIGN CONTROL J							STATUS										
DOCUMENT NUMBER PS-52271-054													FILE NAME PS52271054.doc	SHEET 1 OF 12			



PRODUCT SPECIFICATION



LANGUAGE

JAPANESE
ENGLISH

【4. 性能 PERFORMANCE】

4 - 1. 電気的性能 Electrical Performance

項目 Item		条件 Condition	規格 Standard
4-1-1	接触抵抗 Contact Resistance	適合FPCを嵌合させ、開放電圧 20mV 以下、短絡電流 10mA にて測定する。 (JIS C5402 5.4) Mate applicable FPC, measure by dry circuit, 20mV MAX., 10mA. (JIS C5402 5.4)	20 milliohm MAX.
4-1-2	絶縁抵抗 Insulation Resistance	適合FPCを嵌合させ、隣接するターミナル間及びターミナル、アース間に、DC 500V を印加し測定する。 (JIS C5402 5.2/MIL-STD-202 試験法 302) Mate applicable FPC, apply 500V DC between adjacent terminal or ground. (JIS C5402 5.2/MIL-STD-202 Method 302)	100 Megohm MIN.
4-1-3	耐電圧 Dielectric Strength	適合FPCを嵌合させ、隣接するターミナル間及びターミナル、アース間に、AC 500V(実効値)を 1分間 印加する。 (JIS C5402 5.1/MIL-STD-202 試験法 301) Mate applicable FPC, apply 500V AC (rms) for 1 minute between adjacent terminal or ground. (JIS C5402 5.1/MIL-STD-202 Method 301)	異状なきこと No Breakdown

4 - 2. 機械的性能 Mechanical Performance

項目 Item		条件 Condition	規格 Standard
4-2-1	挿入力及び抜去力 Insertion and Withdrawal Force	適合FPCを嵌合させ、アクチュエータを 毎分 25±3mmの速さで挿入、抜去を行う。 Mate applicable FPC and Insert and withdraw actuator at the speed rate of 25±3mm/minute.	第6項参照 Refer to paragraph 6
4-2-2	FPC保持力 FPC Retention Force	アクチュエータ挿入状態にて、毎分 25±3mmの速さでFPCを引き抜く。 Insert the actuator, pull the FPC at the speed rate of 25±3mm/minute.	第7項参照 Refer to paragraph 7
4-2-3	端子保持力 Terminal / Housing Retention Force	端子を 毎分 25±3mm の速さで引張る。 Apply axial pull out force at the speed rate of 25±3mm/minute on the terminal assembled in the housing.	5.9 N {0.60 kgf} MIN.

REVISE ON PC ONLY

E

SEE SHEET 1 OF 12

TITLE:

1.0mm PITCH FPC CONN.

製品仕様書

REV.

DESCRIPTION

THIS DOCUMENT CONTAINS INFORMATION THAT IS PROPRIETARY TO MOLEX INC. AND SHOULD NOT BE USED WITHOUT WRITTEN PERMISSION

DOCUMENT NUMBER

PS-52271-054

FILE NAME

PS52271054.doc

SHEET

2 OF 12

EN-37-1(019)



PRODUCT SPECIFICATION



LANGUAGE

JAPANESE
ENGLISH

4-3. その他 Environmental Performance and Others

項目 Item		条件 Condition	規格 Standard	
4-3-1	アクチュエータ 繰返し動作 Repeated Actuator Insertion / Withdrawal	無通電状態にて、1分間に 10回以下の速さで挿入、抜去を 30回 繰り返す。 Insert and withdraw actuator up to 30 cycles at the speed rate of less than 10 cycle per minute.	接触抵抗 Contact Resistance	40 milliohm MAX.
4-3-2	温度上昇 Temperature Rise	適合FPCを嵌合させ、最大許容電流を通電し、コネクタの温度上昇分を測定する。 (UL 498) Carrying rated current load. (UL 498)	温度上昇 Temperature Rise	30 °C MAX.
4-3-3	耐振動性 Vibration	DC 1mA 通電状態にて、嵌合軸を含む互いに垂直な 3方向 に掃引割合 10~55~10Hz/分、全振幅 1.5mm の振動を 各2時間 加える。 (MIL-STD-202 試験法 201) Amplitude : 1.5mm P-P Sweep time : 10~55~10Hz in 1 minute Duration : 2 hours in each X, Y, Z axes (MIL-STD-202 Method 201)	外観 Appearance	異常なきこと No damage
			接触抵抗 Contact Resistance	40 milliohm MAX.
			瞬断 Discontinuity	1.0 microsecond MAX.
4-3-4	耐衝撃性 Shock	DC 1mA 通電状態にて、嵌合軸を含む互いに垂直な 6方向に 490m/s ² {50G} の衝撃を 各3回 加える。 (JIS C60068-2-27/MIL-STD-202 試験法 213) 490m/s ² {50G}, 3 strokes in each X,Y,Z axes. (JIS C60068-2-27/MIL-STD-202 Method 213)	外観 Appearance	異常なきこと No damage
			接触抵抗 Contact Resistance	40 milliohm MAX.
			瞬断 Discontinuity	1.0 microsecond MAX.
4-3-5	耐熱性 Heat Resistance	適合FPCを嵌合させ、85±2°C の雰囲気中に 96時間 放置後取り出し、1~2時間 室温に 放置する。 (JIS C60068-2-1/MIL-STD-202 試験法 108) 85±2°C, 96 hours (JIS C60068-2-1/MIL-STD-202 Method 108)	外観 Appearance	異常なきこと No damage
			接触抵抗 Contact Resistance	40 milliohm MAX.

REVISE ON PC ONLY

E

SEE SHEET 1 OF 12

TITLE:

1.0mm PITCH FPC CONN.

製品仕様書

REV.

DESCRIPTION

THIS DOCUMENT CONTAINS INFORMATION THAT IS PROPRIETARY TO MOLEX INC. AND SHOULD NOT BE USED WITHOUT WRITTEN PERMISSION

DOCUMENT NUMBER

PS-52271-054

FILE NAME

PS52271054.doc

SHEET

3 OF 12

EN-37-1(019)



PRODUCT SPECIFICATION



LANGUAGE

JAPANESE
ENGLISH

項目 Item		条件 Condition	規格 Standard	
4-3-6	耐寒性 Cold Resistance	適合FPCを嵌合させ、 $-40\pm 3^{\circ}\text{C}$ の雰囲気中に96時間 放置後取り出し、1~2時間 室温に放置する。 (JIS C60068-2-1) $-40\pm 3^{\circ}\text{C}$, 96 hours (JIS C60068-2-1)	外観 Appearance	異常なきこと No damage
			接触抵抗 Contact Resistance	40 milliohm MAX.
4-3-7	耐湿性 Humidity	適合FPCを嵌合させ、 $40\pm 2^{\circ}\text{C}$ 、相対湿度90~95% の雰囲気中に 96時間 放置後取り出し、1~2時間 室温に放置する。 (JIS C60068-2-3/MIL-STD-202 試験法103) Temperature : $40\pm 2^{\circ}\text{C}$ Relative Humidity : 90~95% Duration : 96 hours (JIS C60068-2-3/MIL-STD-202 Method 103)	外観 Appearance	異常なきこと No damage
			接触抵抗 Contact Resistance	40 milliohm MAX.
			耐電圧 Dielectric Strength	4-1-3項 満足のこと Must meet 4-1-3
			絶縁抵抗 Insulation Resistance	50 Megahm MIN.
4-3-8	温度サイクル Temperature Cycling	適合FPCを嵌合させ、 -55°C に 30分、 $+85^{\circ}\text{C}$ に 30分、これを 1サイクル とし、5サイクル 繰り返す。但し、温度移行時間は 1時間以内 とする。試験後、1~2時間 室温に放置する。 (JIS C0025) 5 cycles of: a) -55°C 30 minutes b) $+85^{\circ}\text{C}$ 30 minutes (JIS C0025)	外観 Appearance	異常なきこと No damage
			接触抵抗 Contact Resistance	40 milliohm MAX.
4-3-9	塩水噴霧 Salt Spray	適合FPCを嵌合させ、 $35\pm 2^{\circ}\text{C}$ にて $5\pm 1\%$ 重量比の塩水を 48±4時間 噴霧し、試験後、常温で水洗いした後、室温で乾燥させる。 (JIS C5028/MIL-STD-202 試験法101) 48±4 hours exposure to a salt spray from the $5\pm 1\%$ solution at $35\pm 2^{\circ}\text{C}$. (JIS C5028/MIL-STD-202 Method 101)	外観 Appearance	異常なきこと No damage
			接触抵抗 Contact Resistance	40 milliohm MAX.

REVISE ON PC ONLY

E

SEE SHEET 1 OF 12

TITLE:

1.0mm PITCH FPC CONN.

製品仕様書

REV.

DESCRIPTION

THIS DOCUMENT CONTAINS INFORMATION THAT IS PROPRIETARY TO MOLEX INC. AND SHOULD NOT BE USED WITHOUT WRITTEN PERMISSION

DOCUMENT NUMBER

PS-52271-054

FILE NAME

PS52271054.doc

SHEET

4 OF 12

EN-37-1(019)



PRODUCT SPECIFICATION



LANGUAGE

JAPANESE
ENGLISH

項目 Item		条件 Condition	規格 Standard	
4-3-10	亜硫酸ガス SO ₂ Gas	適合FPCを嵌合させ、40±2℃にて50±5ppmの亜硫酸ガス中に24時間放置する。 24 hours exposure to 50±5ppm SO ₂ gas at 40±2℃.	外観 Appearance	異常なきこと No damage
			接触抵抗 Contact Resistance	40 milliohm MAX.
4-3-11	耐アンモニア性 NH ₃ Gas	適合FPCを嵌合させ、濃度28%のアンモニア水を入れた容器中に40分間放置する。 (1Lに対して25mLの割合) 40 minutes exposure to NH ₃ gas evaporating from 28% Ammonia solution.	外観 Appearance	異常なきこと No damage
			接触抵抗 Contact Resistance	40 milliohm MAX.
4-3-12	半田付け性 Solderability	端子先端より1.5mmの位置まで245±3℃の半田に3±0.5秒浸す。 Dip terminal (held at 245±3℃) up to 1.5mm from the tip for 3±0.5 seconds.	濡れ性 Solder Wetting	浸漬面積の75%以上 75% of immersed area must show no voids, pin holes
4-3-13	半田耐熱性 Resistance to Soldering Heat	(リフロー時) 第8項の条件を2回繰り返す。 (When reflowing) Repeat paragraph 8, condition two times.	外観 Appearance	端子ガタ、割れ等 異常なきこと No Damage
		(手半田時) 端子先端、及び金具先端より0.2mmの位置まで、380±10℃の半田ゴテにて3±0.5秒加熱する。但し、異常な加圧のないこと。 (Soldering iron method) Heating soldertails using a soldering iron at 380±10℃ within 0.2mm from the tip of the soldertails and fitting nail for 3±0.5 seconds. However, without too much pressure to the terminal pin and fitting nail.		

(): 参考規格 Reference Standard

{ }: 参考単位 Reference Unit

【5. 外観形状、寸法及び材質 PRODUCT SHAPE, DIMENSIONS AND MATERIALS】

図面参照 Refer to the drawing.

REVISE ON PC ONLY		TITLE: 1.0mm PITCH FPC CONN.	製品仕様書
E	SEE SHEET 1 OF 12		
REV.	DESCRIPTION	THIS DOCUMENT CONTAINS INFORMATION THAT IS PROPRIETARY TO MOLEX INC. AND SHOULD NOT BE USED WITHOUT WRITTEN PERMISSION	
DOCUMENT NUMBER PS-52271-054		FILE NAME PS52271054.doc	SHEET 5 OF 12
EN-37-1(019)			



PRODUCT SPECIFICATION



LANGUAGE

JAPANESE
ENGLISH

【6. アクチュエータ挿抜力 ACTUATOR INSERTION AND WITHDRAWAL FORCE】

極数 No. of CKT.	単位 UNIT	挿入力(最大値) INSERTION FORCE (MAX.)			抜去力(最大値) WITHDRAWAL FORCE (MAX.)		
		初回 1st	6回目 6th	10回目 10th	初回 1st	6回目 6th	10回目 10th
4	N {kgf}	28.4 {2.9}	26.4 {2.7}	26.4 {2.7}	37.2 {3.8}	33.3 {3.4}	33.3 {3.4}
5	N {kgf}	29.4 {3.0}	27.4 {2.8}	27.4 {2.8}	38.2 {3.9}	34.3 {3.5}	34.3 {3.5}
6	N {kgf}	30.3 {3.1}	28.4 {2.9}	28.4 {2.9}	39.2 {4.0}	35.2 {3.6}	35.2 {3.6}
7	N {kgf}	31.3 {3.2}	29.4 {3.0}	29.4 {3.0}	40.1 {4.1}	36.2 {3.7}	36.2 {3.7}
8	N {kgf}	32.3 {3.3}	30.3 {3.1}	30.3 {3.1}	41.1 {4.2}	37.2 {3.8}	37.2 {3.8}
9	N {kgf}	33.3 {3.4}	31.3 {3.2}	31.3 {3.2}	42.1 {4.3}	38.2 {3.9}	38.2 {3.9}
10	N {kgf}	34.3 {3.5}	32.3 {3.3}	32.3 {3.3}	43.1 {4.4}	39.2 {4.0}	39.2 {4.0}
11	N {kgf}	35.2 {3.6}	33.3 {3.4}	33.3 {3.4}	44.1 {4.5}	40.1 {4.1}	40.1 {4.1}
12	N {kgf}	36.2 {3.7}	34.3 {3.5}	34.3 {3.5}	45.0 {4.6}	41.1 {4.2}	41.1 {4.2}
13	N {kgf}	37.2 {3.8}	35.2 {3.6}	35.2 {3.6}	46.0 {4.7}	42.1 {4.3}	42.1 {4.3}
14	N {kgf}	38.2 {3.9}	36.2 {3.7}	36.2 {3.7}	47.0 {4.8}	43.1 {4.4}	43.1 {4.4}
15	N {kgf}	39.2 {4.0}	37.2 {3.8}	37.2 {3.8}	48.0 {4.9}	44.1 {4.5}	44.1 {4.5}
16	N {kgf}	40.1 {4.1}	38.2 {3.9}	38.2 {3.9}	49.0 {5.0}	45.0 {4.6}	45.0 {4.6}
17	N {kgf}	41.1 {4.2}	39.2 {4.0}	39.2 {4.0}	49.9 {5.1}	46.0 {4.7}	46.0 {4.7}
18	N {kgf}	42.1 {4.3}	40.1 {4.1}	40.1 {4.1}	50.9 {5.2}	47.0 {4.8}	47.0 {4.8}

REVISE ON PC ONLY		TITLE:	
E	SEE SHEET 1 OF 12	1.0mm PITCH FPC CONN.	
	REV.	DESCRIPTION	製品仕様書
DOCUMENT NUMBER		THIS DOCUMENT CONTAINS INFORMATION THAT IS PROPRIETARY TO MOLEX INC. AND SHOULD NOT BE USED WITHOUT WRITTEN PERMISSION	
PS-52271-054		FILE NAME	SHEET
		PS52271054.doc	6 OF 12
EN-37-1(019)			



PRODUCT SPECIFICATION



LANGUAGE

JAPANESE
ENGLISH

極数 No. of CKT.	単位 UNIT	挿入力(最大値) INSERTION FORCE (MAX.)			抜去力(最大値) WITHDRAWAL FORCE (MAX.)		
		初回 1st	6回目 6th	10回目 10th	初回 1st	6回目 6th	10回目 10th
19	N {kgf}	43.1 {4.4}	41.1 {4.2}	41.1 {4.2}	51.9 {5.3}	48.0 {4.9}	48.0 {4.9}
20	N {kgf}	44.1 {4.5}	42.1 {4.3}	42.1 {4.3}	52.9 {5.4}	49.0 {5.0}	49.0 {5.0}
21	N {kgf}	45.0 {4.6}	43.1 {4.4}	43.1 {4.4}	53.9 {5.5}	50.0 {5.1}	50.0 {5.1}
22	N {kgf}	46.0 {4.7}	44.1 {4.5}	44.1 {4.5}	54.8 {5.6}	50.9 {5.2}	50.9 {5.2}
23	N {kgf}	47.0 {4.8}	45.0 {4.6}	45.0 {4.6}	55.8 {5.7}	51.9 {5.3}	51.9 {5.3}
24	N {kgf}	48.0 {4.9}	46.0 {4.7}	46.0 {4.7}	56.8 {5.8}	52.9 {5.4}	52.9 {5.4}
25	N {kgf}	49.0 {5.0}	47.0 {4.8}	47.0 {4.8}	57.8 {5.9}	53.9 {5.5}	53.9 {5.5}
26	N {kgf}	49.9 {5.1}	48.0 {4.9}	48.0 {4.9}	58.8 {6.0}	54.8 {5.6}	54.8 {5.6}
27	N {kgf}	50.9 {5.2}	49.0 {5.0}	49.0 {5.0}	59.7 {6.1}	55.8 {5.7}	55.8 {5.7}
28	N {kgf}	51.9 {5.3}	49.9 {5.1}	49.9 {5.1}	60.7 {6.2}	56.8 {5.8}	56.8 {5.8}
29	N {kgf}	52.9 {5.4}	50.9 {5.2}	50.9 {5.2}	61.7 {6.3}	57.8 {5.9}	57.8 {5.9}
30	N {kgf}	53.9 {5.5}	51.9 {5.3}	51.9 {5.3}	62.7 {6.4}	58.8 {6.0}	58.8 {6.0}

REVISE ON PC ONLY		TITLE:	
E	SEE SHEET 1 OF 12	1.0mm PITCH FPC CONN.	
	REV.	DESCRIPTION	製品仕様書
DOCUMENT NUMBER		THIS DOCUMENT CONTAINS INFORMATION THAT IS PROPRIETARY TO MOLEX INC. AND SHOULD NOT BE USED WITHOUT WRITTEN PERMISSION	
PS-52271-054		FILE NAME	SHEET
		PS52271054.doc	7 OF 12
EN-37-1(019)			



PRODUCT SPECIFICATION



LANGUAGE

JAPANESE
ENGLISH

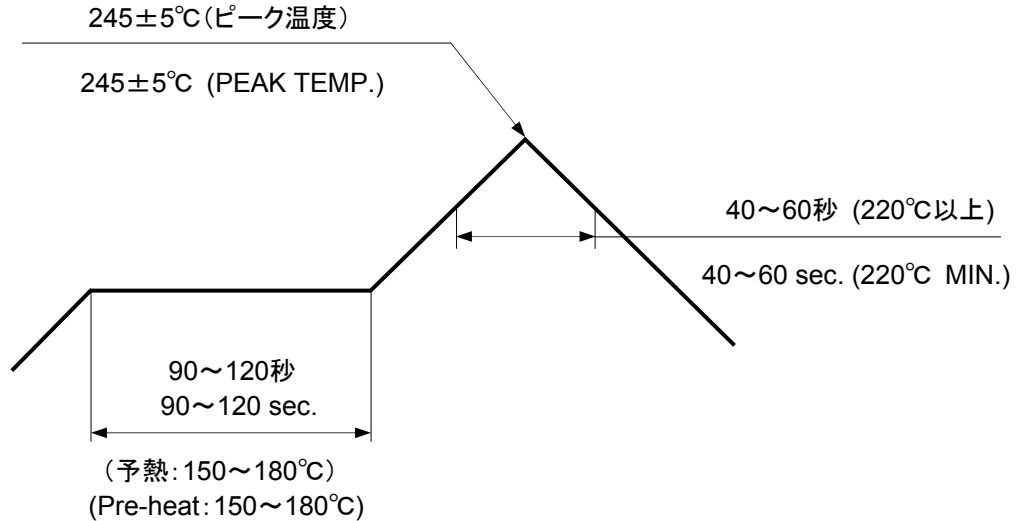
【7. FPC保持力 FPC RETENTION FORCE】

極数 No. OF CKT.	単位 UNIT	抜去力(最小値) WITHDRAWAL FORCE (MIN.)		極数 No. OF CKT.	単位 UNIT	抜去力(最小値) WITHDRAWAL FORCE (MIN.)	
		初回 1st	10回目 10th			初回 1st	10回目 10th
4	N {kgf}	2.0 {0.20}	1.0 {0.10}	18	N {kgf}	8.9 {0.90}	7.9 {0.80}
5	N {kgf}	2.5 {0.25}	1.5 {0.15}	19	N {kgf}	9.4 {0.95}	8.4 {0.85}
6	N {kgf}	3.0 {0.30}	2.0 {0.20}	20	N {kgf}	9.8 {1.00}	8.9 {0.90}
7	N {kgf}	3.5 {0.35}	2.5 {0.25}	21	N {kgf}	10.3 {1.05}	9.4 {0.95}
8	N {kgf}	4.0 {0.40}	3.0 {0.30}	22	N {kgf}	10.8 {1.10}	9.8 {1.00}
9	N {kgf}	4.5 {0.45}	3.5 {0.35}	23	N {kgf}	11.3 {1.15}	10.3 {1.05}
10	N {kgf}	5.0 {0.50}	4.0 {0.40}	24	N {kgf}	11.8 {1.20}	10.8 {1.10}
11	N {kgf}	5.4 {0.55}	4.5 {0.45}	25	N {kgf}	12.3 {1.25}	11.3 {1.15}
12	N {kgf}	5.9 {0.60}	5.0 {0.50}	26	N {kgf}	12.8 {1.30}	11.8 {1.20}
13	N {kgf}	6.4 {0.65}	5.4 {0.55}	27	N {kgf}	13.3 {1.35}	12.3 {1.25}
14	N {kgf}	6.9 {0.70}	5.9 {0.60}	28	N {kgf}	13.8 {1.40}	12.8 {1.30}
15	N {kgf}	7.4 {0.80}	6.4 {0.65}	29	N {kgf}	14.3 {1.45}	13.3 {1.35}
16	N {kgf}	7.9 {10.8}	6.9 {0.74}	30	N {kgf}	14.7 {1.50}	13.8 {1.40}
17	N {kgf}	8.4 {0.85}	7.4 {0.75}				

REVISE ON PC ONLY		TITLE:	
E	SEE SHEET 1 OF 12	1.0mm PITCH FPC CONN.	
	REV.	DESCRIPTION	製品仕様書
DOCUMENT NUMBER		THIS DOCUMENT CONTAINS INFORMATION THAT IS PROPRIETARY TO MOLEX INC. AND SHOULD NOT BE USED WITHOUT WRITTEN PERMISSION	
PS-52271-054		FILE NAME	SHEET
		PS52271054.doc	8 OF 12
EN-37-1(019)			



【8. リフロー条件 REFLOW CONDITION】



温度条件グラフ
(温度は基板/パターン面)
TEMPERATURE CONDITION GRAPH
(TEMPERATURE ON THE SURFACE OF P.C.BOARD PATTERN)

注記: 本リフロー条件に関しては、リフロー装置及び基板などにより条件が異なりますので、
事前にリフロー評価の確認をお願い致します。

また吸湿などの前処理は行わないで下さい。

NOTE ; Please check the reflow soldering condition by your own devices beforehand.
Because the condition changes by the soldering devices, P.C.Boards, and so on.
No moisture treatment before reflow process.

REVISE ON PC ONLY		TITLE: 1.0mm PITCH FPC CONN. 製品仕様書
E	SEE SHEET 1 OF 12	
REV.	DESCRIPTION	THIS DOCUMENT CONTAINS INFORMATION THAT IS PROPRIETARY TO MOLEX INC. AND SHOULD NOT BE USED WITHOUT WRITTEN PERMISSION
DOCUMENT NUMBER PS-52271-054		FILE NAME PS52271054.doc
		SHEET 9 OF 12
EN-37-1(019)		



【9. 注意事項 NOTES】

9-1

適合するFPCの導体部は、金めっき仕様以外禁止と致します。
Please make the conductor area of applicable FPC only gold plating.

9-2

量産前にご使用になるFPCとの相性確認を行った上で、ご使用をお願い致します。
Please check the compatibility of FPC which you will use in your mass production.

9-3

平坦度の実装性能は、実装基板の反りの影響を含まないものと致します。
The mounting performance of coplanarity does not include the effect in warpage of P.C. board.

9-4

本製品の樹脂部に黒点等が確認される場合がありますが、製品性能には影響はございません。
Although there may be some small dark spots on this product, the product performance will not be affected.

9-5

リフロー条件によっては、樹脂部に変色が発生する場合がありますが、製品性能に影響はございません。
There may be a case which changes housing color by depending on reflow conditions. However, it does not affect on connector performance.

9-6

リフロー条件によっては、端子めっき部よりヨリ等が発生する場合がありますが、製品性能に影響はございません。
There may be a case which the plating surface looks wavy by depending on reflow conditions. However, it does not affect on connector performance.

9-7

本製品の吸着カバーは、46NYLONを使用しています。保管中、運搬中の条件でリフロー時にブリストア等の不具合が生じる恐れがありますが、製品の性能には影響はございません。
The material of vacuum cap is made by 46 NYLON. You may find the blistering during reflow because of under the condition of storage and/or transportation, however, it does not affect any product functionality

9-8

コネクタにFPCを装着した状態で、FPCに過度の負荷が加わらないように注意して下さい。
コネクタのロックが解除されたり、FPCが断線、破損したりする原因になります。
特に、連続的に加わる場合はFPCを固定するようにして下さい。
Please avoid to put extra pressure on FPC while inserting into the connector. It may cause the connector to unlock or damage the conductor of FPC. If there is a possibility of putting constant pressure on the FPC, please fix FPC with additional engineering.

9-9

アクチュエータを開く際、及び開いた後、必要以上にアクチュエータが開く方向に負荷を与えないでください。アクチュエータやハウジングの破損、端子変形等の原因となります。
When you open the actuator or after you open the actuator, please do not put the extra load to the direction of opening. It may cause the actuator damage, the housing damage, and/or terminal deformation.

9-10

防湿梱包開封後は防湿効果を失うため、すみやかにご使用下さい。効果維持を考慮すると、開梱後の使用目安は48時間以内です。
Please use it promptly after opening a packing. The recommendation is within at 48 hours.

REVISE ON PC ONLY		TITLE: 1.0mm PITCH FPC CONN. 製品仕様書
E	SEE SHEET 1 OF 12	
REV.	DESCRIPTION	THIS DOCUMENT CONTAINS INFORMATION THAT IS PROPRIETARY TO MOLEX INC. AND SHOULD NOT BE USED WITHOUT WRITTEN PERMISSION
DOCUMENT NUMBER PS-52271-054		FILE NAME PS52271054.doc
		SHEET 10 OF 12
EN-37-1(019)		



PRODUCT SPECIFICATION



LANGUAGE

JAPANESE
ENGLISH

9-10

FPCを嵌合させる際、FPCをたわませて挿入しないで下さい。また、斜めからの挿入もしないで下さい。コンタクトの挫屈、FPC導体めくれに至るケースがあります。

When you mate the FPC into connector, please avoid to bow down the FPC and avoid to inset FPC diagonally. It may cause a contact buckling and/or evert the conductor of FPC.

9-11

実装後において手半田コテによるリペアーを行なう際は、必ず仕様書掲載の条件以内で行って下さい。条件を超えて実施した場合、端子の抜け、接点ギャップの変化、モールドの変形、溶融等、破損の原因になります。

When you need to repair the connector after reflow by using a solder iron, please perform under the conditions of this product specification (4-3-13)

9-12

弊社の推奨基板パターン寸法は、あくまでも推奨になります。

The board layout is our sales drawing shows only recommendation.

9-13

本製品の一般性能確認はガラエポ基板にて実施おります。フレキシブル基板等の特殊な基板へ実装する場合は、事前に実装確認等を行った上でご使用願います。

This connector performance was tested based on using rigid printed circuit board. Please try to check the mounting performance of connector etc. in advance when you use the special board, such as flexible printed circuit board.

9-14

FPCの取り回し方によって、FPCの抜け、接触不良等が発生する可能性があります。御社基板のスペース上、コネクタに負担の掛かる位置への取り付けはしないで下さい。

There is a possibility of the defect in electrical continuity and/or coming off from connector when the cabling of FPC in the application is not appropriate. Please avoid the case that you may locate the FPC which put on some load on the connector by constraint because of your limited space of P.C. board.

【10. 環境指令への適合 COMPLIANCE WITH ENVIRONMENTAL DIRECTIVE】

1. ELV及びRoHS適合品

ELV and RoHS Compliant

E	REVISE ON PC ONLY	TITLE: 1.0mm PITCH FPC CONN. 製品仕様書	THIS DOCUMENT CONTAINS INFORMATION THAT IS PROPRIETARY TO MOLEX INC. AND SHOULD NOT BE USED WITHOUT WRITTEN PERMISSION
	SEE SHEET 1 OF 12		
REV.	DESCRIPTION		
DOCUMENT NUMBER PS-52271-054		FILE NAME PS52271054.doc	SHEET 11 OF 12
EN-37-1(019)			



PRODUCT SPECIFICATION



LANGUAGE

JAPANESE
ENGLISH

REV.	REV. RECORD	DATE	EC NO.	WRITTEN:	CH'K:
A	RELEASED	2005/05/30	J2005-3546	N.AIDA	K.TOYODA
B	REVISED	2005/08/30	J2006-0713	N.AIDA	K.TOYODA
C	REVISED	2008/05/27	J2008-0078	Y.AOYAGI	H.MATSUMOTO
D	REVISED	2009/01/09	J2009-1711	T.NAKAGAWA	H.MATSUMOTO
F	REVISED	2012/02/13	J2012-1015	T.ONO	K.TAKAHASHI

E	REVISE ON PC ONLY	TITLE: 1.0mm PITCH FPC CONN. 製品仕様書
	SEE SHEET 1 OF 12	
REV.	DESCRIPTION	THIS DOCUMENT CONTAINS INFORMATION THAT IS PROPRIETARY TO MOLEX INC. AND SHOULD NOT BE USED WITHOUT WRITTEN PERMISSION

DOCUMENT NUMBER PS-52271-054	FILE NAME PS52271054.doc	SHEET 12 OF 12
--	-----------------------------	-------------------



APPLICATION SPECIFICATION



LANGUAGE

JAPANESE
ENGLISH

【1. 適用範囲 SCOPE】

殿 に納入する

1.0 mm ピッチ FPC用 コネクタの取り扱いについて規定する。

This specification covers handling of the 1.0 mm PITCH FPC CONNECTOR series.

【2. 製品名称及び型番 PRODUCT NAME AND PART NUMBER】

製品名称 Product Name	無鉛 LEAD FREE	製品型番 Part Number
ハウジング アッセンブリ (金メッキ品) Housing Assembly (Contact Gold Plating Type)	無鉛 LEAD FREE	52271-**29
52271-**29 テーピング梱包品 Embossed Tape Package for 52271-**29	無鉛 LEAD FREE	52271-**69
52271-**29 テーピング梱包品 (シリカゲル入り、ハイバリア梱包) Embossed Tape Package for 52271-**29 (High barrier package including Silicagel)	無鉛 LEAD FREE	52271-**83
ハウジング アッセンブリ (錫ビスマスメッキ品) Housing Assembly (Contact Sn-Bi Plating Type)	無鉛 LEAD FREE	52271-**19
52271-**19 テーピング梱包品 Embossed Tape Package for 52271-**19	無鉛 LEAD FREE	52271-**79
52271-**19 テーピング梱包品 (シリカゲル入り、ハイバリア梱包) Embossed Tape Package for 52271-**19 (High barrier package including Silicagel)	無鉛 LEAD FREE	52271-**85

** : 図面参照 Refer to the drawing.

本製品52271シリーズのアクチュエータ動作はスライド構造になっております。構造をご理解頂いた上でご使用頂けますようお願い致します。

The movement of actuator in the 52271 series is slide type. Please work according to the cautions understanding the mechanism.

REV.	A							
SHEET	1-6							
REVISE ON PC ONLY				TITLE:				
A	新規作成 RELEASED J2009-2099 '09/03/16 M.TAKASAKI			1.0mm FPC Conn. ZIF SMT Bottom Contact CONFIDENTIAL アプリケーション仕様書				
	DESCRIPTION			THIS DOCUMENT CONTAINS INFORMATION THAT IS PROPRIETARY TO MOLEX INC. AND SHOULD NOT BE USED WITHOUT WRITTEN PERMISSION				
DESIGN CONTROL	STATUS			WRITTEN BY:	CHECKED BY:	APPROVED BY:	DATE: YR/MO/DAY	
J				M.TAKASAKI	M.HAYASHI	N.UKITA	2009/03/16	
DOCUMENT NUMBER							FILE NAME	SHEET
AS-52271-001							AS52271001.doc	1 OF 6

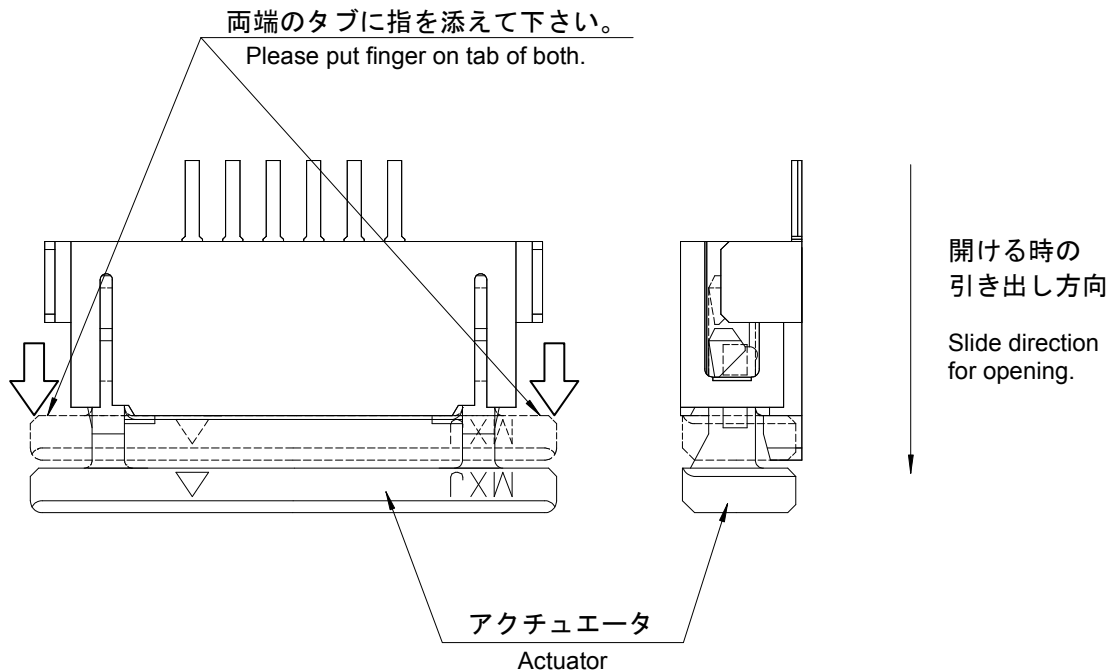
EN-37(019)



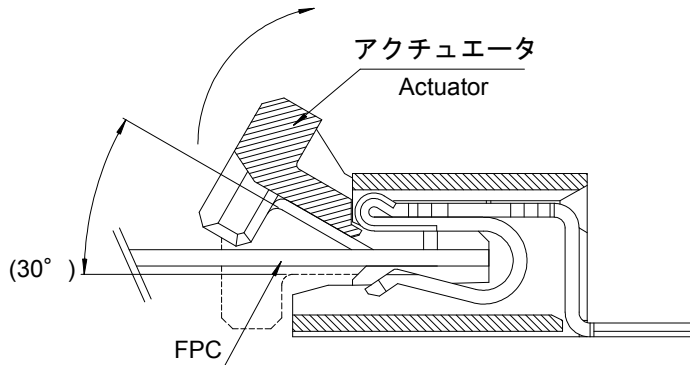
1.FPCの挿入／Insertion of FPC

初期状態でアクチュエータは閉じた状態です。そこで、FPCを挿入する前に、アクチュエータを開けて下さい。アクチュエータを開ける際には、出来るだけ両端のタブに指を添えて、矢印の方向へ軽い力で引き出して下さい。もし、過度の力を加える、及び、引出し方向と異なる方向に力を加えると、コネクタが破損する原因となります。

Original position of actuator is closed. So actuator is moved to open position before FPC insertion with finger on the tab of both end of actuator, and slide it to the following direction softly.
If excess load is added on the actuator or force added only on one side of actuator or slide to other direction, the connector may break.



REVISE ON PC ONLY		TITLE:	
A	SEE SHEET 1 OF 6	1.0mm FPC Conn. ZIF SMT Bottom Contact CONFIDENTIAL アプリケーション仕様書	
	REV.	DESCRIPTION	THIS DOCUMENT CONTAINS INFORMATION THAT IS PROPRIETARY TO MOLEX INC. AND SHOULD NOT BE USED WITHOUT WRITTEN PERMISSION
DOCUMENT NUMBER AS-52271-001		FILE NAME AS52271001.doc	SHEET 2 OF 6
EN-37-1(019)			



円滑にFPCを挿入する為に、左図の様に約30度の角度にアクチュエータを回転させた状態でFPCを挿入して下さい。アクチュエータの開き方が不完全ですと、FPCがスムーズに挿入出来なくなります。

Actuator has rotate about 30deg. angle such as figure left side for easy operation for FPC insertion. Please insert FPC to the connector at this condition. FPC will not insert smoothly if the actuator is incompletely open.

FPCの導体面を下面にして、ハウジングのガイドに沿ってハウジングの奥まで挿入して下さい。FPCが傾いていない事を確認した上で、アクチュエータを閉じて下さい。もし、FPCが不完全な挿入状態でアクチュエータを閉じると、コネクタの破損、及び、FPC導体の破損に繋がる恐れがあります。

Set the FPC along the guide of the housing with the conductor side down and push in straight until reaching the back side of the connector insertion ditch.
Also, close the actuator after checking that the FPC is not inserted from slanting direction.
If inserted improperly, the connector may break or the FPC conductor part will disconnect.

注意点/Note

アクチュエータを閉じた状態でのFPC挿入は行わないでください。
この操作によって発生した接触不良等の不具合に対して保証はできません。

Please do not insert FPC in the state to close the actuator. It is not possible to guarantee to the trouble of the disconnection and damage of FPC generated by this operation.

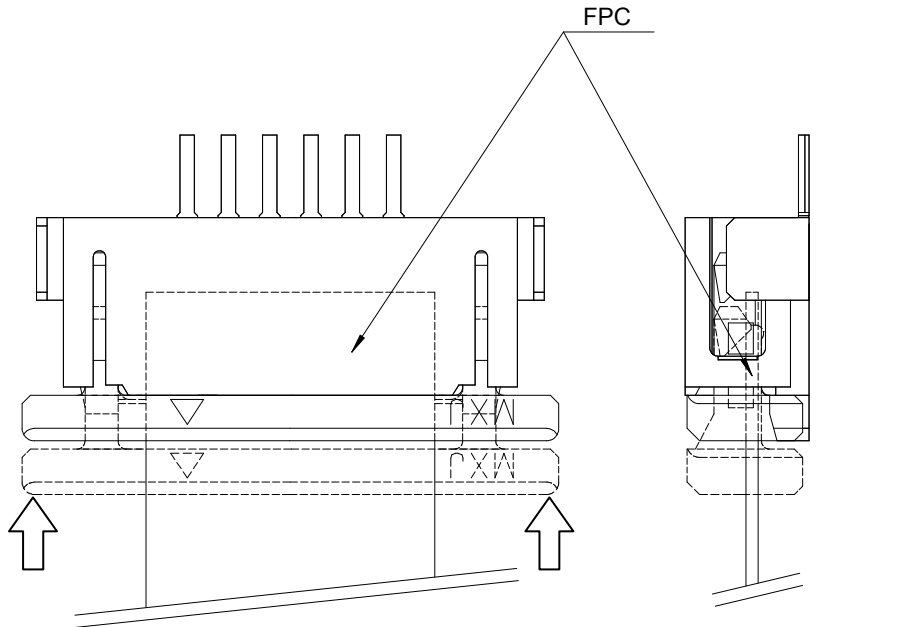
REVISE ON PC ONLY		TITLE:	
A	SEE SHEET 1 OF 6	1.0mm FPC Conn. ZIF SMT Bottom Contact	
		CONFIDENTIAL アプリケーション仕様書	
REV.	DESCRIPTION	THIS DOCUMENT CONTAINS INFORMATION THAT IS PROPRIETARY TO MOLEX INC. AND SHOULD NOT BE USED WITHOUT WRITTEN PERMISSION	
DOCUMENT NUMBER AS-52271-001		FILE NAME AS52271001.doc	SHEET 3 OF 6
EN-37-1(019)			



2.アクチュエータの閉じ方／Lock the actuator

下図の方向に真っ直ぐアクチュエータを押して下さい。

Please push actuator straight to direction of the figure below to stop position.



両端のタブに指を添えて下さい。
Please put finger on tab of both.

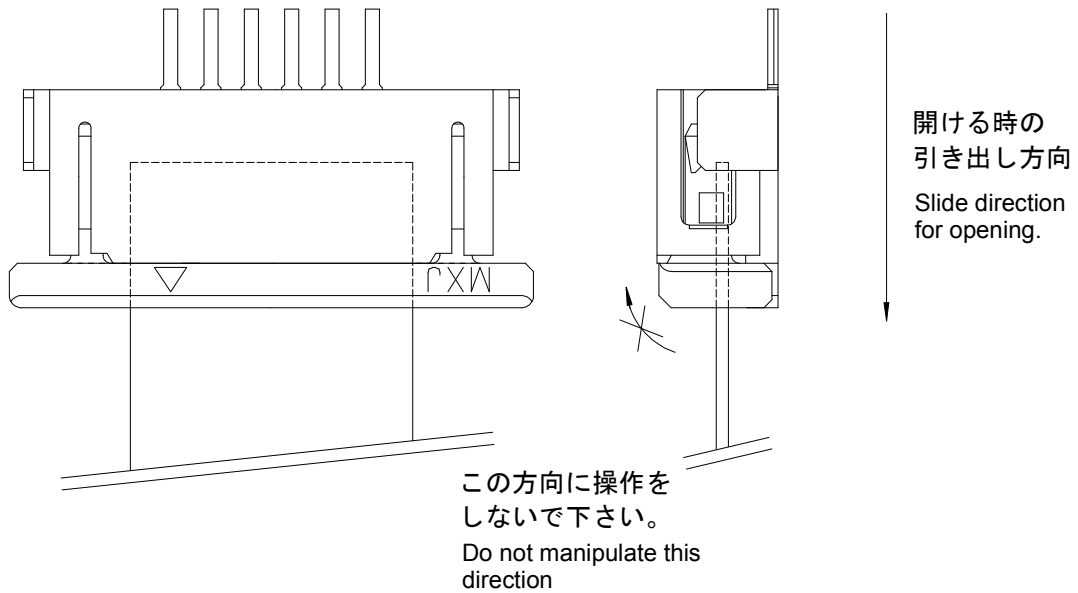
REVISE ON PC ONLY		TITLE:	
A	SEE SHEET 1 OF 6	1.0mm FPC Conn. ZIF SMT Bottom Contact CONFIDENTIAL アプリケーション仕様書	
	REV.	DESCRIPTION	THIS DOCUMENT CONTAINS INFORMATION THAT IS PROPRIETARY TO MOLEX INC. AND SHOULD NOT BE USED WITHOUT WRITTEN PERMISSION
DOCUMENT NUMBER AS-52271-001		FILE NAME AS52271001.doc	SHEET 4 OF 6
EN-37-1(019)			



3.FPCの外し方/Withdrawal FPC

下図に示す方向に真っ直ぐアクチュエータを引いて下さい。
コネクタを破損させない為にアクチュエータを回転させる方向に操作しないで下さい。

Please pull actuator straight to direction of the figure below. Please do not load rotation direction for prevention of connector break.



FPC挿入状態のアクチュエータ操作/The operational the actuator with the state FPC inserted

FPCが挿入されている状態でアクチュエータを開く場合は、FPCが挿入されていない状態と比べて、操作力を必要とします。アクチュエータを操作する際には、FPCが挿入されていない状態と同じく、両側のタブをつまんで、矢印方向に出来るだけ水平に引いて下さい。引きだし始めには動きにくいですが、アクチュエータを上図の回転方向に操作しないで下さい。アクチュエータ及びハウジングの破損の原因となります。

Opening the actuator with the FPC inserted takes more effort compared to the state which FPC is not inserted. In order to operate the actuator, hold the tab at the both sides just as the state which FPC is not inserted and extract in the horizontal direction as the arrow shows. It is difficult to extract initially, but do not operate in the rotating direction represented in the upper diagram. This will cause damage to the actuator as well as the housing.

A	REVISE ON PC ONLY	SEE SHEET 1 OF 6	TITLE:		
	REV.		DESCRIPTION	1.0mm FPC Conn. ZIF SMT Bottom Contact CONFIDENTIAL アプリケーション仕様書	
			THIS DOCUMENT CONTAINS INFORMATION THAT IS PROPRIETARY TO MOLEX INC. AND SHOULD NOT BE USED WITHOUT WRITTEN PERMISSION		
DOCUMENT NUMBER AS-52271-001			FILE NAME AS52271001.doc	SHEET 5 OF 6	
EN-37-1(019)					

