

Molex 52465-1071 PDF

深圳创唯电子有限公司

<http://www.molex-connect.com>

【1. 適用範囲 SCOPE】

本仕様書は、_____ 殿 に納入する
0.8 mm ピッチ 基板対基板 コネクタ _____ について規定する。
This specification covers the 0.8 mm PITCH BOARD TO BOARD CONNECTOR series.

【2. 製品名称及び型番 PRODUCT NAME AND PART NUMBER】

製品名称 Product Name				製品型番 Material Number	
				Assembly	Embossed Tape Package
リセプタクル Receptacle	嵌合高さ Stacking Height H=6.0mm, 7.0mm	ボス無し Without Boss	無鉛 LEAD FREE	52465-**29	52465-**71
		ボス有り With Boss	無鉛 LEAD FREE	52465-**19	52465-**70
プラグ Plug (ストレートタイプ) (Straight type)	嵌合高さ Stacking Height H=6.0mm	ボス無し Without Boss	無鉛 LEAD FREE	53364-**29	53364-**71
		ボス有り With Boss	無鉛 LEAD FREE	53364-**19	53364-**70
	嵌合高さ Stacking Height H=7.0mm	ボス無し Without Boss	無鉛 LEAD FREE	53353-**29	53353-**71

** : 図面参照 Refer to drawing

【3. 定格 RATINGS】

項目 Item	規格 Standard	
最大許容電圧 Rated Voltage (MAX.)	50 V	[AC (実効値 rms) / DC]
最大許容電流 Rated Current (MAX.)	0.5 A	
使用温度範囲*1 Ambient Temperature Range	-40°C ~ +105°C*1	

*1 : 通電による温度上昇分を含む。

This includes the terminal temperature rise generated by conducting electricity.

REV.	A	B	C	D	E	F	G		
SHEET	1-9	1-9	1-9	1-9	1-9	1-8	1-14		
REVISE ON PC ONLY						TITLE:			
G	変更 REVISED J2016-0624 2015/12/15 S.TERUKI					0.8mm PITCH BOARD TO BOARD CONNECTOR -LEAD FREE- 製品仕様書			
THIS DOCUMENT CONTAINS INFORMATION THAT IS PROPRIETARY TO MOLEX ELECTRONIC TECHNOLOGIES, LLC AND SHOULD NOT BE USED WITHOUT WRITTEN PERMISSION									
REV.	DESCRIPTION								
DESIGN CONTROL J				STATUS		WRITTEN BY: E.SUZUKI	CHECKED BY: K.TOJO	APPROVED BY: M.SASAO	DATE: YR/MO/DAY 2004/03/01
DOCUMENT NUMBER PS-52465-010						FILE NAME PS-52465-010_Rev _G.docx		SHEET 1 OF 14	
EN-037(2015-11 rev.1)									

【 4 . 性 能 PERFORMANCE 】

4 - 1 . 電 氣 的 性 能 Electrical Performance

項 目 Item		条 件 Test Condition	規 格 Requirement
4-1-1	接 触 抵 抗 Contact Resistance	コネクタを嵌合させ、開放電圧 20mV以下、短絡電圧 10mA にて測定する。 (JIS C5402 5.4) Mate connectors and measured by dry circuit, 20mV MAX., 10mA. (JIS C5402 5.4)	20 milliohm MAX.
4-1-2	絶 縁 抵 抗 Insulation Resistance	コネクタを嵌合させ、隣接するターミナル間及びターミナル、アース間に、DC 200V を印加し測定する。 (JIS C5402 5.2/MIL-STD-202 試験法 302) Mate connectors and apply 200V DC between adjacent terminal or ground. (JIS C5402 5.2/MIL-STD-202 Method 302)	100 Megohm MIN.
4-1-3	耐 電 圧 Dielectric Strength	コネクタを嵌合させ、隣接するターミナル間及びターミナル、アース間に、AC(rms) 500V (実効値) を 1分間 印加する。 (JIS C5402 5.1/MIL-STD-202 試験法 301) Mate connectors and apply 500V AC(rms) for 1 minute between adjacent terminal or ground. (JIS C5402 5.1/MIL-STD-202 Method 301)	異状なきこと No Breakdown

4 - 2 . 機 械 的 性 能 Mechanical Performance

項 目 Item		条 件 Test Condition	規 格 Requirement
4-2-1	挿入力及び抜去力 Insertion and Withdrawal Force	毎分 25±3mm の速さで挿入、抜去を行う。 Insert and withdraw connectors at the speed rate of 25±3mm/minute.	第6項参照 Refer to paragraph 6
4-2-2	ターミナル保持力 Terminal / Housing Retention Force	ハウジングに装着されたターミナルを軸方向に 毎分 25±3mm の速さで引張る。 Apply axial pull out force at the speed rate of 25±3mm/minute on the terminal assembled in the housing.	3.0N {0.3 kgf} MIN.

REVISE ON PC ONLY		TITLE: 0.8mm PITCH BOARD TO BOARD CONNECTOR -LEAD FREE- 製品仕様書
G	SEE SHEET 1 OF 14	
REV.	DESCRIPTION	THIS DOCUMENT CONTAINS INFORMATION THAT IS PROPRIETARY TO MOLEX ELECTRONIC TECHNOLOGIES, LLC AND SHOULD NOT BE USED WITHOUT WRITTEN PERMISSION

DOCUMENT NUMBER
PS-52465-010

FILE NAME
PS-52465-010_Re
v_G.docx

SHEET
2 OF 14

項目 Item	条件 Test Condition	規格 Requirement
4-2-3 ピン保持力 Pin Retention Force	毎分 25±3mm の速さでピンを軸方向に押す。 Apply axial push force at the speed rate of 25±3mm/minute.	3.0N {0.3 kgf} MIN.

4-3. その他 Environmental Performance and Others

項目 Item	条件 Test Condition	規格 Requirement
4-3-1 繰返し挿抜 Repeated Insertion / Withdrawal	1分間 10回以下 の速さで挿入、抜去を 30回繰返す。 When mated up to 30 cycles repeatedly by the rate of 10 cycles per minute.	接触抵抗 Contact Resistance 40 milliohm MAX.
4-3-2 温度上昇 Temperature Rise	コネクタを嵌合させ、最大許容電流を通電し、コネクタの温度上昇分を測定する。 (UL 498) Carrying rated current load. (UL 498)	温度上昇 Temperature Rise 30 °C MAX.
4-3-3 耐振動性 Vibration	DC 1mA 通電状態にて、嵌合軸を含む互いに垂直な 3方向 に掃引割合 10~55~10 Hz/分、全振幅 1.5mm の振動を 各2時間 加える。 (MIL-STD-202 試験法 201) Amplitude : 1.5mm P-P Frequency : 10~55~10 Hz in 1 minute Duration : 2 hours in each X.Y.Z. axes (MIL-STD-202 Method 201)	外観 Appearance 異常なきこと No Damage
		接触抵抗 Contact Resistance 40 milliohm MAX.
		瞬断 Discontinuity 1 microsecond MAX.
4-3-4 耐衝撃性 Shock	DC 1mA 通電状態にて、嵌合軸を含む互いに垂直な 6方向 に 490m/s ² {50G} の衝撃を 各3回 加える。 (JIS C60068-2-27/MIL-STD-202 試験法 213) 490m/s ² {50G}, 3 strokes in each X.Y.Z. axes. (JIS C60068-2-27/MIL-STD-202 Method 213)	外観 Appearance 異常なきこと No Damage
		接触抵抗 Contact Resistance 40 milliohm MAX.
		瞬断 Discontinuity 1 microsecond MAX.

REVISE ON PC ONLY	
G	SEE SHEET 1 OF 14
REV.	DESCRIPTION

TITLE: 0.8mm PITCH BOARD TO BOARD CONNECTOR -LEAD FREE- 製品仕様書
THIS DOCUMENT CONTAINS INFORMATION THAT IS PROPRIETARY TO MOLEX ELECTRONIC TECHNOLOGIES, LLC AND SHOULD NOT BE USED WITHOUT WRITTEN PERMISSION

DOCUMENT NUMBER PS-52465-010	FILE NAME PS-52465-010_Re v_G.docx	SHEET 3 OF 14
EN-037(2015-11 rev.1)		

項目 Item		条件 Test Condition	規格 Requirement	
4-3-5	耐熱性 Heat Resistance	コネクタを嵌合させ、105±2°C の雰囲気中に96時間 放置後取り出し、1~2時間 室温に放置する。 (JIS C60068-2-2/MIL-STD-202 試験法 108) 105±2°C, 96 hours (JIS C60068-2-2/MIL-STD-202 Method 108)	外観 Appearance	異常なきこと No Damage
			接触抵抗 Contact Resistance	40 milliohm MAX.
4-3-6	耐寒性 Cold Resistance	コネクタを嵌合させ、-40±3°C の雰囲気中に96時間 放置後取り出し、1~2時間 室温に放置する。 (JIS C60068-2-1) -40±3°C, 96 hours (JIS C60068-2-1)	外観 Appearance	異常なきこと No Damage
			接触抵抗 Contact Resistance	40 milliohm MAX.
4-3-7	耐湿性 Humidity	コネクタを嵌合させ、60±2°C、相対湿度90~95% の雰囲気中に 96時間 放置後取り出し、1~2時間 室温に放置する。 (JIS C60068-2-3/MIL-STD-202 試験法 103) Temperature : 60±2°C Relative Humidity : 90~95% Duration : 96 hours (JIS C60068-2-3/MIL-STD-202 Method 103)	外観 Appearance	異常なきこと No Damage
			接触抵抗 Contact Resistance	40 milliohm MAX.
			耐電圧 Dielectric Strength	4-1-3項 満足のこと Must meet 4-1-3
			絶縁抵抗 Insulation Resistance	50 Megohm MIN.
4-3-8	温度サイクル Temperature Cycling	コネクタを嵌合させ、-55°C に 30分、+105°C に 30分 これを 1サイクル とし、5サイクル 繰返す。但し、温度移行時間は 5分以内 とする。試験後 1~2時間 室温に放置する。 (JIS C0025) 5 cycles of : a) -55°C 30 minutes b) +105°C 30 minutes (JIS C0025)	外観 Appearance	異常なきこと No Damage
			接触抵抗 Contact Resistance	40 milliohm MAX.

REVISE ON PC ONLY

G

SEE SHEET 1 OF 14

TITLE:

**0.8mm PITCH BOARD TO BOARD CONNECTOR
-LEAD FREE- 製品仕様書**

THIS DOCUMENT CONTAINS INFORMATION THAT IS PROPRIETARY TO MOLEX ELECTRONIC TECHNOLOGIES, LLC AND SHOULD NOT BE USED WITHOUT WRITTEN PERMISSION

REV.

DESCRIPTION

DOCUMENT NUMBER
PS-52465-010

FILE NAME

PS-52465-010_Re
v_G.docx

SHEET

4 OF 14

項 目 Item		条 件 Test Condition	規 格 Requirement	
4-3-9	塩水噴霧 Salt Spray	コネクタを嵌合させ、35±2°C にて 5±1% 重量比 の塩水を 48±4時間 噴霧し、試験後 常温で水洗いした後、室温で乾燥させる。 (JIS C5028/MIL-STD-202 試験法101) 48±4 hours exposure to a salt spray from the 5±1% solution at 35±2°C. (JIS C5028/MIL-STD-202 Method 101)	外 観 Appearance	異状なきこと No Damage
			接 触 抵 抗 Contact Resistance	40 milliohms MAX.
4-3-10	亜硫酸ガス SO ₂ Gas	コネクタを嵌合させ、40±2°C にて 50±5ppm の亜硫酸ガス中に 24時間 放置する。 24 hours exposure to 50±5ppm SO ₂ gas at 40±2°C.	外 観 Appearance	異状なきこと No Damage
			接 触 抵 抗 Contact Resistance	40 milliohms MAX.
4-3-11	耐アンモニア性 NH ₃ Gas	コネクタを嵌合させ、濃度 28% のアンモニア水を入れた容器中に 40分間 放置する。 (1Lに対して25mlの割合) 40 minutes exposure to NH ₃ gas evaporating from 28% Ammonia solution.	外 観 Appearance	異状なきこと No Damage
			接 触 抵 抗 Contact Resistance	40 milliohms MAX.
4-3-12	半田付け性 Solderability	ターミナルまたはピンをフラックスに浸し、245±5°C の半田に 3±0.5秒 浸す。 Soldering Time : 3±0.5 sec. Solder Temperature : 245±5 °C	濡れ性 Solder Wetting	浸漬面積の 95%以上 95% of immersed area must show no voids, pin holes.
4-3-13	半田耐熱性 Resistance to Soldering Heat	リフロー時 第7項の条件にてリフローを2回実施する。 Reflow soldering method Repeat paragraph 7, condition two times.	外 観 Appearance	端子ガタ、割れ等 異状なきこと No Damage
		手半田時 端子先端を350±10°C の半田ゴテにて 最大5秒間 加熱する。 Soldering iron method Soldering Iron Temperature : 350±10°C Soldering Time : 5 seconds MAX.		

() :参考規格 Reference Standard
{ } :参考単位 Reference Unit

【5. 外観形状、寸法及び材質 PRODUCT SHAPE, DIMENSIONS AND MATERIALS】

図面参照 Refer to the drawing.

REVISE ON PC ONLY		TITLE:	
G	SEE SHEET 1 OF 14	0.8mm PITCH BOARD TO BOARD CONNECTOR -LEAD FREE- 製品仕様書	
	REV.	DESCRIPTION	THIS DOCUMENT CONTAINS INFORMATION THAT IS PROPRIETARY TO MOLEX ELECTRONIC TECHNOLOGIES, LLC AND SHOULD NOT BE USED WITHOUT WRITTEN PERMISSION
DOCUMENT NUMBER PS-52465-010		FILE NAME PS-52465-010_Re v_G.docx	SHEET 5 OF 14
EN-037(2015-11 rev.1)			

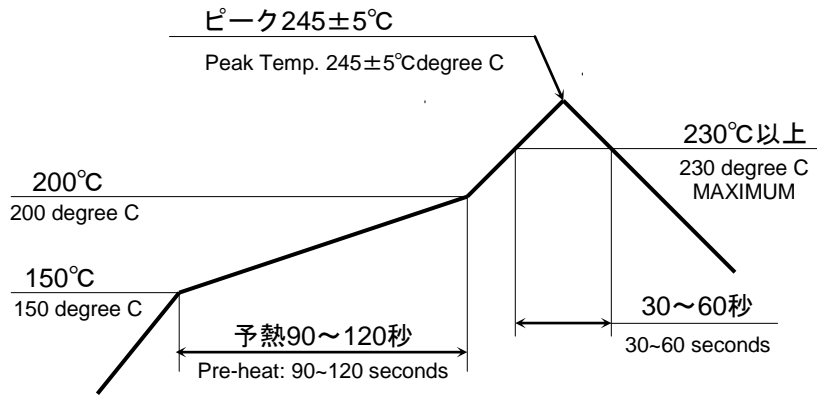
【6. 挿入力及び抜去力 INSERTION/WITHDRAWAL FORCE】

極数 No. of CKT	単位 UNIT	挿入力 (最大値) Insertion (MAX.)			抜去力 (最小値) Withdrawal (MIN.)		
		初回 1st	6回目 6th	30回目 30th	初回 1st	6回目 6th	30回目 30th
10	N {kgf}	34.3 {3.50}	35.2 {3.60}	35.2 {3.60}	3.5 {0.35}	3.3 {0.33}	3.3 {0.33}
12	N {kgf}	37.2 {3.80}	38.2 {3.90}	38.2 {3.90}	4.5 {0.45}	4.3 {0.43}	4.3 {0.43}
14	N {kgf}	40.1 {4.10}	41.1 {4.20}	41.1 {4.20}	5.4 {0.55}	5.2 {0.53}	5.2 {0.53}
16	N {kgf}	43.1 {4.40}	44.1 {4.50}	44.1 {4.50}	6.4 {0.65}	6.2 {0.63}	6.2 {0.63}
18	N {kgf}	46.0 {4.70}	47.0 {4.80}	47.0 {4.80}	7.4 {0.75}	7.2 {0.73}	7.2 {0.73}
20	N {kgf}	49.0 {5.00}	49.9 {5.10}	49.9 {5.10}	8.4 {0.85}	8.2 {0.83}	8.2 {0.83}
22	N {kgf}	51.9 {5.30}	52.9 {5.40}	52.9 {5.40}	9.4 {0.95}	9.2 {0.93}	9.2 {0.93}
24	N {kgf}	54.8 {5.60}	55.8 {5.70}	55.8 {5.70}	10.3 {1.05}	10.1 {1.03}	10.1 {1.03}
26	N {kgf}	57.8 {5.90}	58.8 {6.00}	58.8 {6.00}	11.3 {1.15}	11.1 {1.13}	11.1 {1.13}
28	N {kgf}	60.7 {6.20}	61.7 {6.30}	61.7 {6.30}	12.3 {1.25}	12.1 {1.23}	12.1 {1.23}
30	N {kgf}	63.7 {6.50}	64.6 {6.60}	64.6 {6.60}	13.3 {1.35}	13.1 {1.33}	13.1 {1.33}
32	N {kgf}	66.6 {6.80}	67.6 {6.90}	67.6 {6.90}	14.3 {1.45}	14.1 {1.43}	14.1 {1.43}
34	N {kgf}	69.5 {7.10}	70.5 {7.20}	70.5 {7.20}	15.2 {1.55}	15.0 {1.53}	15.0 {1.53}
36	N {kgf}	72.5 {7.40}	73.5 {7.50}	73.5 {7.50}	16.2 {1.65}	16.0 {1.63}	16.0 {1.63}
38	N {kgf}	75.4 {7.70}	76.4 {7.80}	76.4 {7.80}	17.2 {1.75}	17.0 {1.73}	17.0 {1.73}
40	N {kgf}	78.4 {8.00}	79.3 {8.10}	79.3 {8.10}	18.2 {1.85}	18.0 {1.83}	18.0 {1.83}

{ } : 参考単位 Reference Unit

REVISE ON PC ONLY		TITLE:	
G	SEE SHEET 1 OF 14	0.8mm PITCH BOARD TO BOARD CONNECTOR -LEAD FREE- 製品仕様書	
	REV.	DESCRIPTION	THIS DOCUMENT CONTAINS INFORMATION THAT IS PROPRIETARY TO MOLEX ELECTRONIC TECHNOLOGIES, LLC AND SHOULD NOT BE USED WITHOUT WRITTEN PERMISSION
DOCUMENT NUMBER PS-52465-010		FILE NAME PS-52465-010_Re v_G.docx	SHEET 6 OF 14
EN-037(2015-11 rev.1)			

【7. 推奨温度プロファイル Recommended Reflow Profile】



温度条件グラフ
TEMPERATURE CONDITION GRAPH

本リフロー条件に関しては、実装条件（大気／N2リフロー、温度プロファイル、半田ペースト、メタルマスク板厚・開口率、基板パターンレイアウト、実装基板種別などの種々の要素）により条件が異なりますので、必ずご使用前に、お客様のご使用環境で事前に実装評価（リフロー評価）を実施願います。実装条件によっては、接点部への半田上がりやフラックス上りが発生するなど製品性能に影響を及ぼす場合があります。

Please make sure to do test run under the mounting condition (reflow soldering condition) on your own devices before use because reflow condition may change due to the local condition (Air / N2 reflow / temperature profile / solder paste, metal mask thickness / aperture rate / pattern layout of PWB / types of PWB / and other factors). Depending on the mounting condition, product's performance might be influenced by occurrence of solder-wicking or flux wicking at contact area.

REVISE ON PC ONLY		TITLE:	
G	SEE SHEET 1 OF 14	0.8mm PITCH BOARD TO BOARD CONNECTOR -LEAD FREE- 製品仕様書	
REV.	DESCRIPTION	THIS DOCUMENT CONTAINS INFORMATION THAT IS PROPRIETARY TO MOLEX ELECTRONIC TECHNOLOGIES, LLC AND SHOULD NOT BE USED WITHOUT WRITTEN PERMISSION	
DOCUMENT NUMBER PS-52465-010		FILE NAME PS-52465-010_Re v_G.docx	SHEET 7 OF 14
EN-037(2015-11 rev.1)			

【8. 取り扱い上の注意事項】

[嵌合]

嵌合は極力嵌合軸に沿って平行に行ってください。(図-1)
 その際、リセハウジングとプラグの内壁同士を合わせる様に位置決めした後に押し込み嵌合して下さい。
 斜めの嵌合になる場合は10°以下の角度でリセハウジングとプラグの内壁同士を軽く当て、位置決めした後に平行にしてから嵌合して下さい。(図-2)
 尚、リセハウジングの外壁とプラグ外壁とを当てた(支点とした)状態で嵌合を行いますと、反支点側のリセハウジングとプラグの内壁同士が干渉し、ハウジングの破壊およびピン損傷の恐れがありますのでこのような嵌合はお避け下さい。(図-3)

[Mating]

Mate connectors parallel to the mating axis as much as possible. (Figure-1)
 In doing so, priory determine the position with temporary fitting each inner wall of the Receptacle and Plug housing, then mate those fully.
 If angled mating is inevitable, determine the position priory with temporary fitting each inner wall of the Receptacle and Plug housing softly within an angle less than 10 degree, and mate the connector parallel. (Figure-2)
 Avoid from mating connectors with fitting each outer wall of Receptacle and Plug housing as a supporting point because the each inner wall on the opposite side could interfere each other and cause housing or pin breakage. (Figure-3)

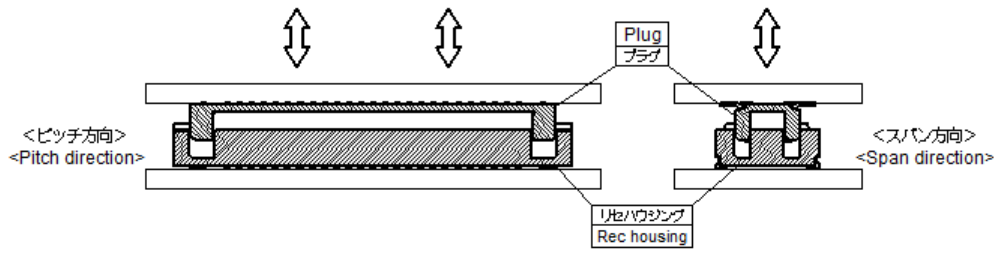
[抜去]

抜去は極力嵌合軸に沿って平行に行ってください。(図-1)
 または、左右に少しづつ振りながら行って下さい。(図-4)
 (過度のこじり抜去には注意して下さい。ハウジングの破壊およびピン損傷の原因となります。)(図-5)

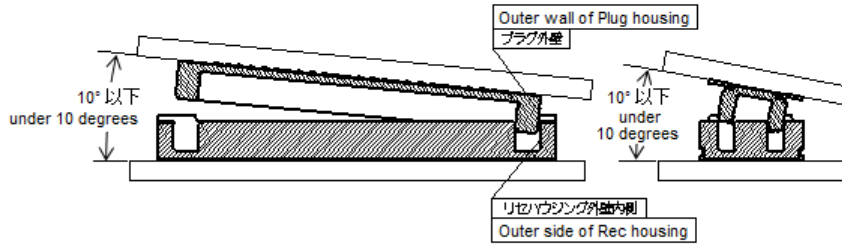
[Withdrawal]

Withdraw the connector parallel to mating axis as much as possible (Figure-1).
 Or do it with slightly swinging them right to left. (Figure-4)
 (Please take care NOT to do excess twist extraction. It could cause the housing or pin breakage.) (Figure-5)

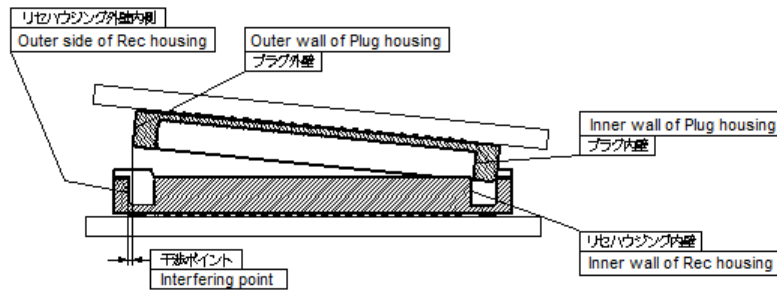
REVISE ON PC ONLY		TITLE:	
G	SEE SHEET 1 OF 14	0.8mm PITCH BOARD TO BOARD CONNECTOR -LEAD FREE- 製品仕様書	
REV.	DESCRIPTION	THIS DOCUMENT CONTAINS INFORMATION THAT IS PROPRIETARY TO MOLEX ELECTRONIC TECHNOLOGIES, LLC AND SHOULD NOT BE USED WITHOUT WRITTEN PERMISSION	
DOCUMENT NUMBER PS-52465-010		FILE NAME PS-52465-010_Re v_G.docx	SHEET 8 OF 14
EN-037(2015-11 rev.1)			



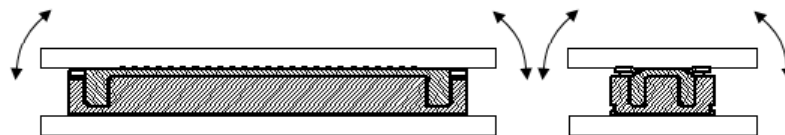
○ 図-1 平行状態での挿抜 (Best)
Figure-1 Horizontal Mating/Unmating (Best)



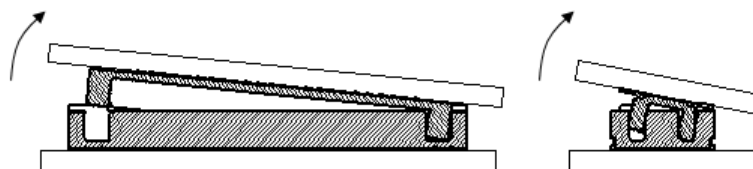
△ 図-2 外壁合せによる嵌合 (Acceptable)
Figure-2 Mating aligning to outer wall of housings (Acceptable)



× 図-3 内壁合せによる嵌合 (Not Good)
Figure-3 Mating aligning to inner wall of housings (Not Good)



○ 図-4 抜去 (Best)
Figure-4 Withdrawal (Best)



× 図-5 こじり抜去 (Not Good)
Figure-5 Withdrawal with twisting the connector at an angle (Not Good)

REVISE ON PC ONLY		TITLE:	
G	SEE SHEET 1 OF 14	0.8mm PITCH BOARD TO BOARD CONNECTOR -LEAD FREE- 製品仕様書	
	REV. DESCRIPTION	THIS DOCUMENT CONTAINS INFORMATION THAT IS PROPRIETARY TO MOLEX ELECTRONIC TECHNOLOGIES, LLC AND SHOULD NOT BE USED WITHOUT WRITTEN PERMISSION	
DOCUMENT NUMBER PS-52465-010		FILE NAME PS-52465-010_Re v_G.docx	SHEET 9 OF 14
EN-037(2015-11 rev.1)			

【9. その他 注意事項 OTHERS】

1. 本製品の樹脂部に黒点、多少の傷、微小な気泡等が生じることがありますが、性能上問題ありません。
Although this product may have a small black dot, a weld line or a scratch on the housing, it doesn't impact the product's performance.
2. 成形品の色相に多少の違いを生じる場合がありますが、製品性能には影響ありません。
Although there may be slight differences in the housing color tone, it doesn't impact the product's performance.
3. 紫外線によりハウジングが変色する場合がありますが、製品性能に影響ありません。
Although the housing color tone could be changed by ultraviolet light, it doesn't impact the product's performance.
4. 本製品の錫めっきを使用しているため、外観に摺動痕がつく場合が御座いますが、製品性能に影響はありません。
Although the surface of the product could have scratch marks by frictions because of the Tin plating, it doesn't impact the product's performance.
5. 本リフロー条件に関しては、実装条件(大気/N2 リフロー、温度プロファイル、半田ペースト、メタルマスク板厚・開口率、基板パターンレイアウト、実装基板種別などの種々の要素)により条件が異なりますので、必ずご使用前に、顧客様のご使用環境で事前に実装評価(リフロー評価)を実施願います。実装条件によっては、接点部への半田上がりやフラックス上りが発生するなど製品性能に影響を及ぼす場合があります。
Please make sure to do test run under the mounting condition (reflow soldering condition) on your own devices before use because reflow condition may change due to the local condition (Air / N2 reflow / temperature profile / solder paste, metal mask thickness / aperture rate / pattern layout of PWB / types of PWB / and other factors). Depending on the mounting condition, product's performance might be influenced by occurrence of solder-wicking or flux wicking at contact area.
6. 本製品の一般性能確認はリジッド基板にて実施しております。フレキシブル基板等の特殊な基板へ実装する場合は、事前に実装確認等を行った上でご使用願います。
The product performance was tested using rigid PWB. In case the product needs to be mounted onto FPC, please conduct a reflow test on the FPC before use.
7. フレキシブル基板に実装する場合は、基板の変形を防止するため、補強板をご使用願います。
In case of mounting the connector onto FPC, add a stiffener on the FPC in order to prevent the deformation.
8. 弊社の推奨基板パターン寸法を変更して設計を行なう際は、致命的な不良の原因にもなりますので、あらかじめご相談ください。
In case of designing with changing our recommended board pattern size, please consult the contact person in advance because it may cause a fatal defect.
9. 実装性能(平坦度)は、実装基板の反りの影響を含まないものと致します。基板の反りはコネクタ両端部を基準とし、コネクタ中央部にて Max0.02mm として下さい。
The mounting specification for coplanarity does not include the influence of warpage of the PWB. Warpage of the PWB should be 0.02mm at maximum at center of the connector based on the both sides of connector.
10. 本製品は大気リフローでの実装を想定しています。N2 リフローで実装した場合、リフロー後、半田上がりを生じる恐れがあります。N2 リフローでの実装をお考えの場合、別途評価が必要になります。
This product is designed to be mounted by air reflow. So, if this product is mounted by N2 reflow, solder wicking may caused after reflow. Therefore if it is plan to adopt N2 reflow for this connector, an evaluation is needed separately.

REVISE ON PC ONLY		TITLE:	
G	SEE SHEET 1 OF 14	0.8mm PITCH BOARD TO BOARD CONNECTOR -LEAD FREE- 製品仕様書	
REV.	DESCRIPTION	THIS DOCUMENT CONTAINS INFORMATION THAT IS PROPRIETARY TO MOLEX ELECTRONIC TECHNOLOGIES, LLC AND SHOULD NOT BE USED WITHOUT WRITTEN PERMISSION	
DOCUMENT NUMBER PS-52465-010		FILE NAME PS-52465-010_Re v_G.docx	SHEET 10 OF 14
EN-037(2015-11 rev.1)			

11. 弊社評価では本仕様書(7項)記載の推奨条件に基づき評価を実施しています。
Our evaluation is conducted based on Molex-recommended condition specified in this product specification.
12. 本製品の平坦度については、実装前での保証のみであり、実装中および実装後での平坦度については、保証の限りではありません。
Only coplanarity before reflow is guaranteed. Coplanarity in and after reflow is not guaranteed.
13. 本製品のハウジング材料は耐熱性ナイロンを使用しており、ハウジングの吸水状態、或いは、はんだ付け条件によっては、リフローはんだ付け時にハウジング表面に「ふくれ」が発生する可能性があります。この「ふくれ」に関しましては、ナイロン材の物性変化を伴うものではなく、製品機能を損なうものではありません。
The housing material of this product is made from a highly-heat-resistant Nylon, therefore blisters could be occurred on the housing surface depending on the soldering condition and the water absorption properties of the housing material. However, it does not damage the product's function since the blister is not caused by change of the material property.
14. 半田実装部の未半田は、ターミナル脱落、ピン間ショート、ターミナル座屈、またコネクタの基板からの外れが懸念されます。従って全てのターミナルテール部及び、ネイル部に半田付けを行って下さい。
If you leave any soldering area on this product open, it could occur terminal disengagement, short circuit between pins, terminal buckling or connector disengagement from the PWB. Therefore, please solder all of the soldering tails and fitting nails on the PWB.
15. 本製品は低背の為、端子コンタクト部以外の場所へフラックス上りが発生することがありますが、製品性能には影響ありません。
Since this product is low profile product, flux wicking could be occurred on the areas except for the terminal contacts. However it does not impact on the product's performance.
16. 実装機によってコネクタに負荷が加わると変形、破損する場合がありますので事前にご確認下さい。
If accidental contact is added onto connectors in the reflow machine, connectors could be deformed or damaged. Therefore review the reflow machine before use of the connectors.
17. リフロー条件によっては、樹脂部の変色や端子めっき部にヨリが発生する場合がありますが、製品性能に影響はございません。
Although color tone of housing or surface of terminal plating could be varied depending on reflow conditions, it does not impact on the product's performance.
18. 本製品をご使用時には、1PIN 当りの定格以上の電流を複数の回路に分岐しての使用は避けて下さい。
When using this product, ensure that the specification for rated current per a circuit is followed. Do not allow the sum of the current used on several circuits to exceed the maximum allowable current.
19. 本製品をご使用時に取り付けられた電線・プリント基板の共振や、機器の回転構造や可動部分の動作によりコネクタ嵌合部(接点部)が常に動いてしまう状態での御使用は避けて下さい。接触部の摺動磨耗等による 接触不良の原因となります。従って、機器内で電線・プリント基板を固定し、共振を抑える等の処置をお願い致します。
Do not use the connector in a condition where the mating area (contact area) are constantly moved due to sympathetic vibration of wires and PWB or constant movement of devices. It may cause contact failure due to the worn out. Therefore fix wires and PWB on the chassis to reduces sympathetic vibration.
20. コネクタに外力が加わらないようにクリアランスをあげた筐体構造にして下さい。
Keep enough clearance between connector and chassis of your application in order to avoid pressure on the connector.

REVISE ON PC ONLY		TITLE:	
G	SEE SHEET 1 OF 14	0.8mm PITCH BOARD TO BOARD CONNECTOR -LEAD FREE- 製品仕様書	
REV.	DESCRIPTION	<small>THIS DOCUMENT CONTAINS INFORMATION THAT IS PROPRIETARY TO MOLEX ELECTRONIC TECHNOLOGIES, LLC AND SHOULD NOT BE USED WITHOUT WRITTEN PERMISSION</small>	
DOCUMENT NUMBER PS-52465-010		FILE NAME PS-52465-010_Re v_G.docx	SHEET 11 OF 14
EN-037(2015-11 rev.1)			

21. 本製品を結露・水濡れが発生する環境でのご使用の場合は、適切な防滴処置をお願い致します。結露・水濡れにより、回路間で絶縁不良を起こす可能性が御座います。
When using this product in an environment where dew condensation and water wetting occur, apply an appropriate drip-proof treatment. Dew condensation and water wetting could cause insulation failure between the circuits.
22. コネクタのみで基板を支えることは避け、コネクタ以外での基板固定対策を行ってください。
Avoid using a connector alone to mechanically support the PWB. Adopt separate fixture to support PWB besides the connector in the chassis.
23. 活電状態の電気回路で、挿入、抜去ができることを前提に作られていません。スパーク等による危険の発生、性能不良につながりますので、活電状態での挿入、抜去はしないで下さい。
Do not mate and un-mate connectors while those are energized since this connector is not designed to allow it. It may cause danger due to sparks and functional failure of the product.
24. 一枚の基板にコネクタを複数実装する場合は、嵌合相手側はそれぞれ個別の基板に実装してご使用をお願いします。
When mounting several board to board connectors on a same PWB, ensure to mount the each mating connector on a separate PWB.
25. 本製品及び加工工程品(仕掛品)や加工品(ハーネス品)の梱包及び輸送・保管時において、コネクタ間での絡みや衝撃、積み重ね等による負荷が掛からないようにして下さい。変形・破損等による性能不良の原因となります。
At packaging, transportation and storing, avoid applying loads to connectors by handling, interference of connectors or piling-up packages. It could cause functional defect such as connector deformation or breakage.
26. 基板実装後に基板を直接積み重ねない様に注意してください。
Do not stack PWB directly after mounting the connector on it.
27. コネクタの性能を損なう恐れがある為、コネクタの洗浄は、行わないで下さい。
Do not wash connector because it may impact the product's function.
28. 基板実装前後に端子、補強金具に触らないでください。
Do not touch the terminals and fitting nails of connectors before or after mounting onto the PWB.
29. 嵌合後、コネクタピッチ方向、スパン方向及び回転方向への負荷がかかるような動作またはセットはしないでください。コネクタ破壊やはんだクラックを引き起こします。Avoid move or assembly of connector which could apply loads to the direction of the connector pitch, span or rotation. It may damage the connector and crack the soldering.
30. 嵌合の際、嵌合が不十分にならないようにご注意下さい。また、セットへの組み込み後も、振動、衝撃等で嵌合の浮きが発生しないような状態にて使用してください。
Ensure to mate connectors fully. Also mount and assemble the connector in your application unit with disengagement proof to avoid connector disengagement due to vibration or shocks.
31. 本製品のレセプタクルハウジング材料はナイロンを使用しており、吸水状態によって挿抜力・挿入感が変化します。過度な吸水により、挿入時に嵌合相手と若干干渉する場合や、クリック感が弱くなる場合がありますが、製品性能、機能には問題ございません。
Because the receptacle housing of this product use Nylon, insertion/withdrawal force or insertion feeling might change by its water absorption state. Its excess water absorption might cause interference with the mating part a little bit or weaken the click feeling of the lock when mating. However it does not impact the product's features and functions.

REVISE ON PC ONLY		TITLE:	
G	SEE SHEET 1 OF 14	0.8mm PITCH BOARD TO BOARD CONNECTOR -LEAD FREE- 製品仕様書	
REV.	DESCRIPTION	<small>THIS DOCUMENT CONTAINS INFORMATION THAT IS PROPRIETARY TO MOLEX ELECTRONIC TECHNOLOGIES, LLC AND SHOULD NOT BE USED WITHOUT WRITTEN PERMISSION</small>	
DOCUMENT NUMBER PS-52465-010		FILE NAME PS-52465-010_Re v_G.docx	SHEET 12 OF 14
EN-037(2015-11 rev.1)			

32. 実装後において半田こてによる手修正を行う際は、必ず仕様書掲載の条件以内で行って下さい。条件を超えて実施した場合、端子の抜け、接点ギャップの変化、モールドの変形、溶融等、破損の原因になります。
When conducting manual repairs using a soldering iron, follow the soldering conditions shown in the product specification. If the conditions in the product specification are not followed, it may cause the terminal disengagement, contact gap change, housing deformation, housing melting, and connector damage.
33. 半田こてによる手修正を行なう際、過度の半田やフラックスを使用しないで下さい。半田上がりやフラックス上がりにより接触、機能不良に至る場合があります。
When conducting manual repairs using a soldering iron, do not use excess solder and flux than needed. It may cause solder wicking and flux wicking issues, and also eventually cause a contact defect and functional issues.

【10. 環境指令への適合 COMPLIANCE WITH ENVIRONMENTAL DIRECTIVE】

ELV及びRoHS適合品
ELV and RoHS Compliant.

REVISE ON PC ONLY		TITLE:	
G	SEE SHEET 1 OF 14	0.8mm PITCH BOARD TO BOARD CONNECTOR -LEAD FREE- 製品仕様書	
REV.	DESCRIPTION	THIS DOCUMENT CONTAINS INFORMATION THAT IS PROPRIETARY TO MOLEX ELECTRONIC TECHNOLOGIES, LLC AND SHOULD NOT BE USED WITHOUT WRITTEN PERMISSION	
DOCUMENT NUMBER PS-52465-010		FILE NAME PS-52465-010_Re v_G.docx	SHEET 13 OF 14
EN-037(2015-11 rev.1)			

【1. 適用範囲 SCOPE】

本仕様書は、_____ 殿 に納入する
 _____ 0.8 mm ピッチ 基板対基板 コネクタ _____ について規定する。
 This specification covers the 0.8 mm PITCH BOARD TO BOARD CONNECTOR series.

【2. 製品名称及び型番 PRODUCT NAME AND PART NUMBER】

製品名称 Product Name	製品型番 Material Number			
	ボス無し Without Boss	無鉛 LEAD FREE	Assembly	Embossed Tape Package
リセプタクル Receptacle	ボス無し Without Boss	無鉛 LEAD FREE	52465-**29	52465-**71
	ボス有り With Boss	無鉛 LEAD FREE	52465-**19	52465-**70
プラグ Plug (ライトアングルタイプ) (Right angle type)	ボス無し Without Boss	無鉛 LEAD FREE	53309-**29	53309-**70
	ボス有り With Boss	無鉛 LEAD FREE	53309-**19	53309-**71

** : 図面参照 Refer to the drawing

【3. 定格 RATINGS】

項目 Item	規格 Standard	
最大許容電圧 Rated Voltage (MAX.)	50 V	[AC (実効値 rms) / DC]
最大許容電流 Rated Current (MAX.)	0.5 A	
使用温度範囲*1 Ambient Temperature Range	-40°C ~ +105°C*1	

*1 : 通電による温度上昇分を含む。

This includes the terminal temperature rise generated by conducting electricity.

REV.	A	B	C				
SHEET	1-8	1-8	1-15				
REVISE ON PC ONLY				TITLE:			
C	変更 REVISED J2016-0624 2015/12/14 S.TERUKI			0.8mm PITCH BOARD TO BOARD CONNECTOR -LEAD FREE- 製品仕様書			
THIS DOCUMENT CONTAINS INFORMATION THAT IS PROPRIETARY TO MOLEX ELECTRONIC TECHNOLOGIES, LLC AND SHOULD NOT BE USED WITHOUT WRITTEN PERMISSION							
REV.	DESCRIPTION			WRITTEN BY:	CHECKED BY:	APPROVED BY:	DATE: YR/MO/DAY
J	DESIGN CONTROL			E.SUZUKI	K.TOJO	N.UKITA	2004/11/11
DOCUMENT NUMBER PS-52465-014				FILE NAME PS-52465-014_Rev _C.docx			SHEET 1 OF 15
EN-037(2015-11 rev.1)							

【4. 性能 PERFORMANCE】

4-1. 電気的性能 Electrical Performance

項目 Item		条件 Test Condition	規格 Requirement
4-1-1	接触抵抗 Contact Resistance	コネクタを嵌合させ、開放電圧 20mV以下、短絡電圧 10mA にて測定する。 (JIS C5402 5.4) Mate connectors and measured by dry circuit, 20mV MAX., 10mA. (JIS C5402 5.4)	20 milliohm MAX.
4-1-2	絶縁抵抗 Insulation Resistance	コネクタを嵌合させ、隣接するターミナル間及びターミナル、アース間に、DC 200V を印加し測定する。 (JIS C5402 5.2/MIL-STD-202 試験法 302) Mate connectors and apply 200V DC between adjacent terminal or ground. (JIS C5402 5.2/MIL-STD-202 Method 302)	100 Megohm MIN.
4-1-3	耐電圧 Dielectric Strength	コネクタを嵌合させ、隣接するターミナル間及びターミナル、アース間に、AC(rms) 500V (実効値) を 1分間 印加する。 (JIS C5402 5.1/MIL-STD-202 試験法 301) Mate connectors and apply 500V AC(rms) for 1 minute between adjacent terminal or ground. (JIS C5402 5.1/MIL-STD-202 Method 301)	異常なきこと No Breakdown

4-2. 機械的性能 Mechanical Performance

項目 Item		条件 Test Condition	規格 Requirement
4-2-1	挿入力及び抜去力 Insertion and Withdrawal Force	毎分 25±3mm の速さで挿入、抜去を行う。 Insert and withdraw connectors at the speed rate of 25±3mm/minute.	第6項参照 Refer to paragraph 6
4-2-2	ターミナル保持力 Terminal / Housing Retention Force	ハウジングに装着されたターミナルを軸方向に 毎分 25±3mm の速さで引張る。 Apply axial pull out force at the speed rate of 25±3mm/minute on the terminal assembled in the housing.	3.0N {0.3 kgf} MIN.

REVISE ON PC ONLY		TITLE:	
C	SEE SHEET 1 OF 15	0.8mm PITCH BOARD TO BOARD CONNECTOR -LEAD FREE- 製品仕様書	
	REV.		
DOCUMENT NUMBER PS-52465-014		FILE NAME PS-52465-014_Rev_C.docx	SHEET 2 OF 15
EN-037(2015-11 rev.1)			

THIS DOCUMENT CONTAINS INFORMATION THAT IS PROPRIETARY TO MOLEX ELECTRONIC TECHNOLOGIES, LLC AND SHOULD NOT BE USED WITHOUT WRITTEN PERMISSION

項目 Item	条件 Test Condition	規格 Requirement
4-2-3 ピン保持力 Pin Retention Force	毎分 25±3mm の速さでピンを軸方向に押す。 Apply axial push force at the speed rate of 25±3mm/minute.	3.0N {0.3 kgf} MIN.

4-3. その他 Environmental Performance and Others

項目 Item	条件 Test Condition	規格 Requirement
4-3-1 繰返し挿抜 Repeated Insertion / Withdrawal	1分間 10回以下 の速さで挿入、抜去を 30回繰返す。 When mated up to 30 cycles repeatedly by the rate of 10 cycles per minute.	接触抵抗 Contact Resistance 40 milliohm MAX.
4-3-2 温度上昇 Temperature Rise	コネクタを嵌合させ、最大許容電流を通電し、コネクタの温度上昇分を測定する。 (UL 498) Carrying rated current load. (UL 498)	温度上昇 Temperature Rise 30 °C MAX.
4-3-3 耐振動性 Vibration	DC 1mA 通電状態にて、嵌合軸を含む互いに垂直な 3方向 に掃引割合 10~55~10 Hz/分、全振幅 1.5mm の振動を 各2時間 加える。 (MIL-STD-202 試験法 201) Amplitude : 1.5mm P-P Frequency : 10~55~10 Hz in 1 minute Duration : 2 hours in each X.Y.Z. axes (MIL-STD-202 Method 201)	外観 Appearance 異常なきこと No Damage
		接触抵抗 Contact Resistance 40 milliohm MAX.
		瞬断 Discontinuity 1 microsecond MAX.
4-3-4 耐衝撃性 Shock	DC 1mA 通電状態にて、嵌合軸を含む互いに垂直な 6方向 に 490m/s ² {50G} の衝撃を 各3回 加える。 (JIS C60068-2-27/MIL-STD-202 試験法 213) 490m/s ² {50G}, 3 strokes in each X.Y.Z. axes. (JIS C60068-2-27/MIL-STD-202 Method 213)	外観 Appearance 異常なきこと No Damage
		接触抵抗 Contact Resistance 40 milliohm MAX.
		瞬断 Discontinuity 1 microsecond MAX.

REVISE ON PC ONLY	
C	SEE SHEET 1 OF 15
REV.	DESCRIPTION

TITLE: 0.8mm PITCH BOARD TO BOARD CONNECTOR -LEAD FREE- 製品仕様書
THIS DOCUMENT CONTAINS INFORMATION THAT IS PROPRIETARY TO MOLEX ELECTRONIC TECHNOLOGIES, LLC AND SHOULD NOT BE USED WITHOUT WRITTEN PERMISSION

DOCUMENT NUMBER PS-52465-014	FILE NAME PS-52465-014_Re v_C.docx	SHEET 3 OF 15
EN-037(2015-11 rev.1)		

項 目 Item		条 件 Test Condition	規 格 Requirement	
4-3-5	耐 熱 性 Heat Resistance	コネクタを嵌合させ、105±2°C の雰囲気中に96時間 放置後取り出し、1~2時間 室温に放置する。 (JIS C60068-2-2/MIL-STD-202 試験法 108) 105±2°C, 96 hours (JIS C60068-2-2/MIL-STD-202 Method 108)	外 観 Appearance	異状なきこと No Damage
			接触抵抗 Contact Resistance	40 milliohm MAX.
4-3-6	耐 寒 性 Cold Resistance	コネクタを嵌合させ、-40±3°C の雰囲気中に96時間 放置後取り出し、1~2時間 室温に放置する。 (JIS C60068-2-1) -40±3°C, 96 hours (JIS C60068-2-1)	外 観 Appearance	異状なきこと No Damage
			接触抵抗 Contact Resistance	40 milliohm MAX.
4-3-7	耐 湿 性 Humidity	コネクタを嵌合させ、60±2°C、相対湿度90~95% の雰囲気中に 96時間 放置後取り出し、1~2時間 室温に放置する。 (JIS C60068-2-3/MIL-STD-202 試験法 103) Temperature : 60±2°C Relative Humidity : 90~95% Duration : 96 hours (JIS C60068-2-3/MIL-STD-202 Method 103)	外 観 Appearance	異状なきこと No Damage
			接触抵抗 Contact Resistance	40 milliohm MAX.
			耐 電 圧 Dielectric Strength	4-1-3項 満足のこと Must meet 4-1-3
			絶縁抵抗 Insulation Resistance	50 Megohm MIN.
4-3-8	温度サイクル Temperature Cycling	コネクタを嵌合させ、-55°C に 30分、+105°C に 30分 これを 1サイクル とし、5サイクル 繰返す。但し、温度移行時間は 5分以内 とする。試験後 1~2時間 室温に放置する。 (JIS C0025) 5 cycles of : a) - 55°C 30 minutes b) + 105°C 30 minutes (JIS C0025)	外 観 Appearance	異状なきこと No Damage
			接触抵抗 Contact Resistance	40 milliohm MAX.

REVISE ON PC ONLY	
C	SEE SHEET 1 OF 15
REV.	DESCRIPTION

TITLE: 0.8mm PITCH BOARD TO BOARD CONNECTOR -LEAD FREE- 製品仕様書
THIS DOCUMENT CONTAINS INFORMATION THAT IS PROPRIETARY TO MOLEX ELECTRONIC TECHNOLOGIES, LLC AND SHOULD NOT BE USED WITHOUT WRITTEN PERMISSION

DOCUMENT NUMBER PS-52465-014	FILE NAME PS-52465-014_Re v_C.docx	SHEET 4 OF 15
EN-037(2015-11 rev.1)		

項 目 Item		条 件 Test Condition	規 格 Requirement	
4-3-9	塩水噴霧 Salt Spray	コネクタを嵌合させ、35±2°Cにて5±1%重量比の塩水を48±4時間噴霧し、試験後常温で水洗いした後、室温で乾燥させる。 (JIS C60068-2-11/MIL-STD-202 試験法101) 48±4 hours exposure to a salt spray from the 5±1% solution at 35±2°C. (JIS C60068-2-11/MIL-STD-202 Method 101)	外 観 Appearance	異常なきこと No Damage
			接触抵抗 Contact Resistance	40 milliohm MAX.
4-3-10	亜硫酸ガス SO ₂ Gas	コネクタを嵌合させ、40±2°Cにて50±5ppmの亜硫酸ガス中に24時間放置する。 24 hours exposure to 50±5ppm SO ₂ gas at 40±2°C.	外 観 Appearance	異常なきこと No Damage
			接触抵抗 Contact Resistance	40 milliohm MAX.
4-3-11	耐アンモニア性 NH ₃ Gas	コネクタを嵌合させ、濃度28%のアンモニア水を入れた容器中に40分間放置する。 (1Lに対して25mlの割合) 40 minutes exposure to NH ₃ gas evaporating from 28% Ammonia solution.	外 観 Appearance	異常なきこと No Damage
			接触抵抗 Contact Resistance	40 milliohm MAX.
4-3-12	半田付け性 Solderability	ターミナルまたはピンをフラックスに浸し、245±3°Cの半田に3±0.5秒浸す。 Soldering Time : 3±0.5 sec. Solder Temperature : 245±3 °C	濡れ性 Solder Wetting	浸漬面積の95%以上 95% of immersed area must show no voids, pin holes.

REVISE ON PC ONLY

C

SEE SHEET 1 OF 15

TITLE:

0.8mm PITCH BOARD TO BOARD CONNECTOR
-LEAD FREE- 製品仕様書

THIS DOCUMENT CONTAINS INFORMATION THAT IS PROPRIETARY TO MOLEX ELECTRONIC TECHNOLOGIES, LLC AND SHOULD NOT BE USED WITHOUT WRITTEN PERMISSION

REV.

DESCRIPTION

DOCUMENT NUMBER
PS-52465-014

FILE NAME

PS-52465-014_Re
v_C.docx

SHEET

5 OF 15

項 目 Item		条 件 Test Condition	規 格 Requirement	
4-3-13	半田耐熱性 Resistance to Soldering- Heat	<u>リフロー時 (Reflow soldering method)</u> 第7項の推奨温度プロファイル条件にて、2回リフローを行う。 Using the reflow profile condition below Paragraph 7, the product was reflowed two times.	外 観 Appearance	端子ガタ 割れ等 異状無きこと No Damage
		<u>手半田時 (Reflow by Manual Soldering iron)</u> 端子先端を350±10℃ の半田ゴテにて最大5秒間 加熱する。 <u>Soldering iron method</u> Soldering Iron Temperature : 350±10℃ Soldering Time : 5 seconds MAX.		

() : 参考規格 Reference Standard
{ } : 参考単位 Reference Unit

【5. 外観形状、寸法及び材質 PRODUCT SHAPE, DIMENSIONS AND MATERIALS】

図面参照 Refer to the drawing.

C	REVISE ON PC ONLY	TITLE: 0.8mm PITCH BOARD TO BOARD CONNECTOR -LEAD FREE- 製品仕様書	THIS DOCUMENT CONTAINS INFORMATION THAT IS PROPRIETARY TO MOLEX ELECTRONIC TECHNOLOGIES, LLC AND SHOULD NOT BE USED WITHOUT WRITTEN PERMISSION
	SEE SHEET 1 OF 15		
REV.	DESCRIPTION	FILE NAME	SHEET
DOCUMENT NUMBER PS-52465-014		PS-52465-014_Re v_C.docx	6 OF 15
EN-037(2015-11 rev.1)			

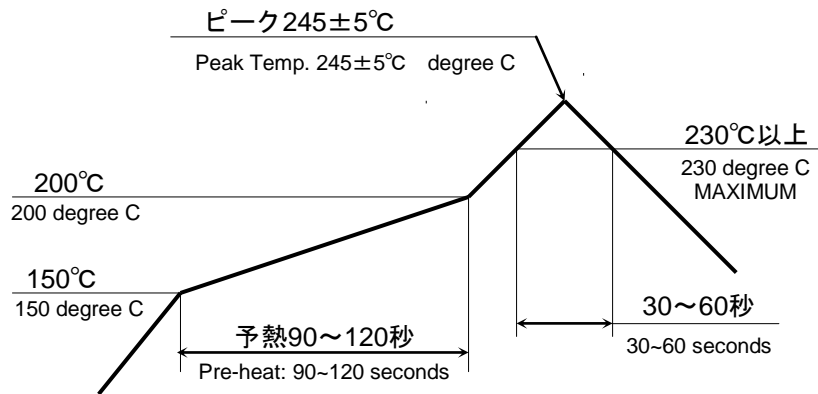
【6. 挿入力及び抜去力 INSERTION/WITHDRAWAL FORCE】

極数 No. of CKT	単位 UNIT	挿入力 (最大値) Insertion (MAX.)			抜去力 (最小値) Withdrawal (MIN.)		
		初回 1st	6回目 6th	30回目 30th	初回 1st	6回目 6th	30回目 30th
10	N {kgf}	34.3 {3.50}	35.2 {3.60}	35.2 {3.60}	3.5 {0.35}	3.3 {0.33}	3.3 {0.33}
12	N {kgf}	37.2 {3.80}	38.2 {3.90}	38.2 {3.90}	4.5 {0.45}	4.3 {0.43}	4.3 {0.43}
14	N {kgf}	40.1 {4.10}	41.1 {4.20}	41.1 {4.20}	5.4 {0.55}	5.2 {0.53}	5.2 {0.53}
16	N {kgf}	43.1 {4.40}	44.1 {4.50}	44.1 {4.50}	6.4 {0.65}	6.2 {0.63}	6.2 {0.63}
18	N {kgf}	46.0 {4.70}	47.0 {4.80}	47.0 {4.80}	7.4 {0.75}	7.2 {0.73}	7.2 {0.73}
20	N {kgf}	49.0 {5.00}	49.9 {5.10}	49.9 {5.10}	8.4 {0.85}	8.2 {0.83}	8.2 {0.83}
22	N {kgf}	51.9 {5.30}	52.9 {5.40}	52.9 {5.40}	9.4 {0.95}	9.2 {0.93}	9.2 {0.93}
24	N {kgf}	54.8 {5.60}	55.8 {5.70}	55.8 {5.70}	10.3 {1.05}	10.1 {1.03}	10.1 {1.03}
26	N {kgf}	57.8 {5.90}	58.8 {6.00}	58.8 {6.00}	11.3 {1.15}	11.1 {1.13}	11.1 {1.13}
28	N {kgf}	60.7 {6.20}	61.7 {6.30}	61.7 {6.30}	12.3 {1.25}	12.1 {1.23}	12.1 {1.23}
30	N {kgf}	63.7 {6.50}	64.6 {6.60}	64.6 {6.60}	13.3 {1.35}	13.1 {1.33}	13.1 {1.33}
32	N {kgf}	66.6 {6.80}	67.6 {6.90}	67.6 {6.90}	14.3 {1.45}	14.1 {1.43}	14.1 {1.43}
34	N {kgf}	69.5 {7.10}	70.5 {7.20}	70.5 {7.20}	15.2 {1.55}	15.0 {1.53}	15.0 {1.53}
36	N {kgf}	72.5 {7.40}	73.5 {7.50}	73.5 {7.50}	16.2 {1.65}	16.0 {1.63}	16.0 {1.63}
38	N {kgf}	75.4 {7.70}	76.4 {7.80}	76.4 {7.80}	17.2 {1.75}	17.0 {1.73}	17.0 {1.73}
40	N {kgf}	78.4 {8.00}	79.3 {8.10}	79.3 {8.10}	18.2 {1.85}	18.0 {1.83}	18.0 {1.83}

{ } : 参考単位 Reference Unit

REVISE ON PC ONLY		TITLE:	
C	SEE SHEET 1 OF 15	0.8mm PITCH BOARD TO BOARD CONNECTOR -LEAD FREE- 製品仕様書	
	REV.	DESCRIPTION	THIS DOCUMENT CONTAINS INFORMATION THAT IS PROPRIETARY TO MOLEX ELECTRONIC TECHNOLOGIES, LLC AND SHOULD NOT BE USED WITHOUT WRITTEN PERMISSION
DOCUMENT NUMBER PS-52465-014		FILE NAME PS-52465-014_Re v_C.docx	SHEET 7 OF 15
EN-037(2015-11 rev.1)			

【7. 推奨温度プロファイル Recommended Reflow Profile】



温度条件グラフ
TEMPERATURE CONDITION GRAPH
半田接合部の基板表面にて測定

(Temperature is measured at the soldering area on the surface of the print circuit board)

本リフロー条件に関しては、実装条件（大気／N2リフロー、温度プロファイル、半田ペースト、メタルマスク板厚・開口率、基板パターンレイアウト、実装基板種別などの種々の要素）により条件が異なりますので、必ずご使用前に、顧客様のご使用環境で事前に実装評価（リフロー評価）を実施願います。実装条件によっては、接点部への半田上がりやフラックス上りが発生するなど製品性能に影響を及ぼす場合があります。

Please make sure to do test run under the mounting condition (reflow soldering condition) on your own devices before use because reflow condition may change due to the local condition (Air / N2 reflow / temperature profile / solder paste, metal mask thickness / aperture rate / pattern layout of PWB / types of PWB / and other factors). Depending on the mounting condition, product's performance might be influenced by occurrence of solder-wicking or flux wicking at contact area.

REVISE ON PC ONLY		TITLE:	
C	SEE SHEET 1 OF 15	0.8mm PITCH BOARD TO BOARD CONNECTOR -LEAD FREE- 製品仕様書	
REV.	DESCRIPTION	THIS DOCUMENT CONTAINS INFORMATION THAT IS PROPRIETARY TO MOLEX ELECTRONIC TECHNOLOGIES, LLC AND SHOULD NOT BE USED WITHOUT WRITTEN PERMISSION	
DOCUMENT NUMBER PS-52465-014		FILE NAME PS-52465-014_Re v_C.docx	SHEET 8 OF 15
EN-037(2015-11 rev.1)			

【8. 取り扱い上の注意事項】

[嵌合]

嵌合は極力嵌合軸に沿って平行に行ってください。(図-1)
 その際、リセハウジングとプラグの内壁同士を合わせる様に位置決めした後に押し込み嵌合して下さい。
 斜めの嵌合になる場合は10°以下の角度でリセハウジングとプラグの内壁同士を軽く当て、位置決めした後に平行にしてから嵌合して下さい。(図-2)

[Mating]

Mate connectors parallel to the mating axis as much as possible. (Figure-1)
 In doing so, priory determine the position with temporary fitting each inner wall of the Receptacle and Plug housing, then mate those fully.
 If angled mating is inevitable, determine the position priory with temporary fitting each inner wall of the Receptacle and Plug housing softly within an angle less than 10 degree, and mate the connector parallel. (Figure-2)

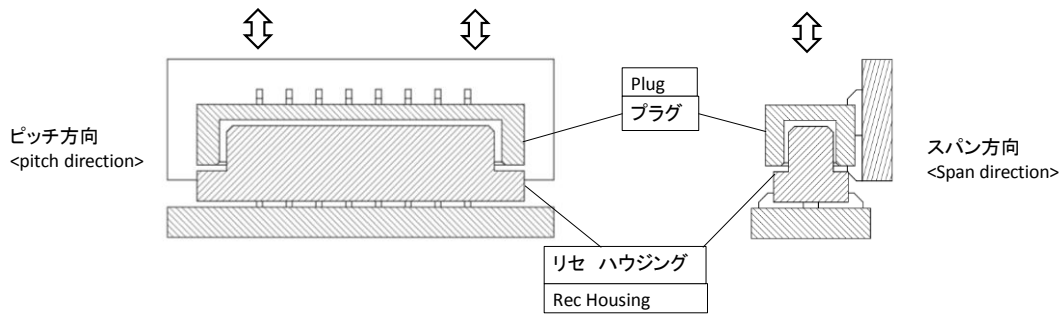
[抜去]

抜去は極力嵌合軸に沿って平行に行ってください。(図-1)
 または、左右に少しづつ振りながら行って下さい。(図-3)
 (過度のこじり抜去には注意して下さい。ハウジングの破壊およびピン損傷の原因となります。)(図-4)

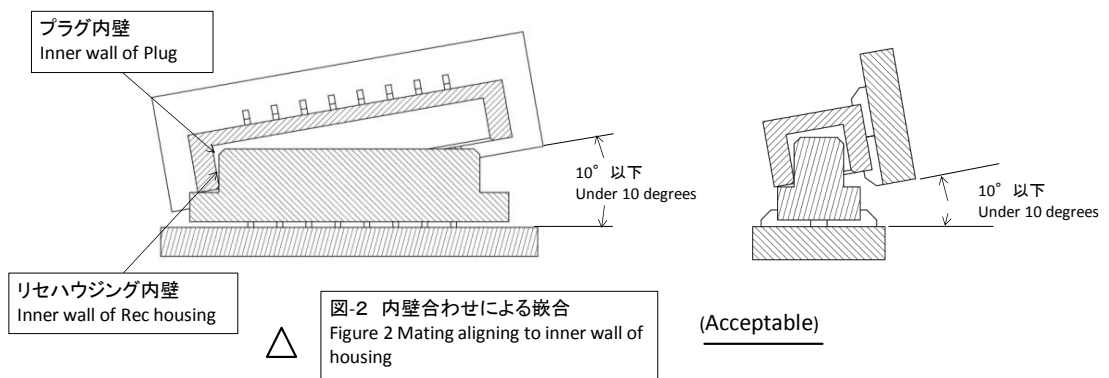
[Withdrawal]

Withdraw the connector parallel to mating axis as much as possible (Figure-1).
 Or do it with slightly swinging them right to left. (Figure-3)
 (Please take care NOT to do excess twist extraction. It could cause the housing or pin breakage.) (Figure-4)

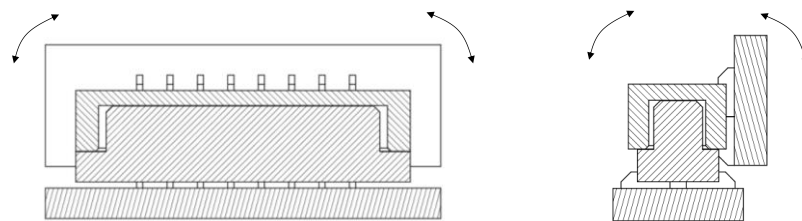
	REVISE ON PC ONLY		TITLE:	
	C	SEE SHEET 1 OF 15	0.8mm PITCH BOARD TO BOARD CONNECTOR -LEAD FREE- 製品仕様書	
REV.	DESCRIPTION		THIS DOCUMENT CONTAINS INFORMATION THAT IS PROPRIETARY TO MOLEX ELECTRONIC TECHNOLOGIES, LLC AND SHOULD NOT BE USED WITHOUT WRITTEN PERMISSION	
DOCUMENT NUMBER PS-52465-014			FILE NAME PS-52465-014_Re v_C.docx	SHEET 9 OF 15
EN-037(2015-11 rev.1)				



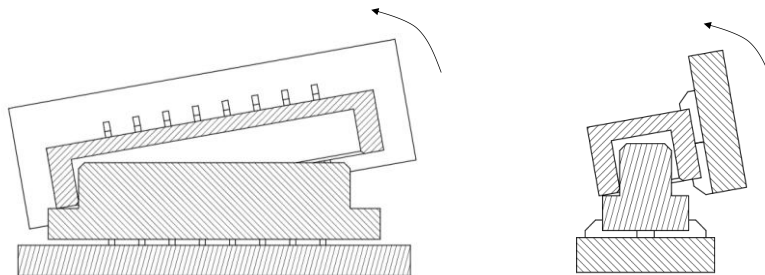
○ 図-1 平行状態での挿抜 (Best)
Figure 1 Horizontal Mating/Unmating



△ 図-2 内壁合わせによる嵌合 (Acceptable)
Figure 2 Mating aligning to inner wall of housing



○ 図-3 抜去 (Best)
Figure 3 Withdrawal



× 図-4 こじり抜去 (Not Good)
Figure 4 Withdrawal with twisting the connector at an angle

REVISE ON PC ONLY

C

SEE SHEET 1 OF 15

REV.

DESCRIPTION

TITLE:

**0.8mm PITCH BOARD TO BOARD CONNECTOR
-LEAD FREE- 製品仕様書**

THIS DOCUMENT CONTAINS INFORMATION THAT IS PROPRIETARY TO MOLEX ELECTRONIC TECHNOLOGIES, LLC AND SHOULD NOT BE USED WITHOUT WRITTEN PERMISSION

DOCUMENT NUMBER
PS-52465-014

FILE NAME

PS-52465-014_Re
v_C.docx

SHEET

10 OF 15

EN-037(2015-11 rev.1)

【9. その他 注意事項 OTHERS】

1. 本製品の樹脂部に黒点、多少の傷、微小な気泡等が生じることがありますが、性能上問題ありません。
Although this product may have a small black dot, a weld line or a scratch on the housing, it doesn't impact the product's performance.
2. 成形品の色相に多少の違いを生じる場合がありますが、製品性能には影響ありません。
Although there may be slight differences in the housing color tone, it doesn't impact the product's performance.
3. 紫外線によりハウジングが変色する場合がありますが、製品性能に影響ありません。
Although the housing color tone could be changed by ultraviolet light, it doesn't impact the product's performance.
4. 本製品の錫めっきを使用しているため、外観に摺動痕がつく場合が御座いますが、製品性能に影響はありません。
Although the surface of the product could have scratch marks by frictions because of the Tin plating, it doesn't impact the product's performance.
5. 本リフロー条件に関しては、実装条件(大気/N2 リフロー、温度プロファイル、半田ペースト、メタルマスク板厚・開口率、基板パターンレイアウト、実装基板種別などの種々の要素)により条件が異なりますので、必ずご使用前に、顧客様のご使用環境で事前に実装評価(リフロー評価)を実施願います。実装条件によっては、接点部への半田上がりやフラックス上りが発生するなど製品性能に影響を及ぼす場合があります。
Please make sure to do test run under the mounting condition (reflow soldering condition) on your own devices before use because reflow condition may change due to the local condition (Air / N2 reflow / temperature profile / solder paste, metal mask thickness / aperture rate / pattern layout of PWB / types of PWB / and other factors). Depending on the mounting condition, product's performance might be influenced by occurrence of solder-wicking or flux wicking at contact area.
6. 本製品の一般性能確認はリジッド基板にて実施しております。フレキシブル基板等の特殊な基板へ実装する場合は、事前に実装確認等を行った上でご使用願います。
The product performance was tested using rigid PWB. In case the product needs to be mounted onto FPC, please conduct a reflow test on the FPC before use.
7. フレキシブル基板に実装する場合は、基板の変形を防止するため、補強板をご使用願います。
In case of mounting the connector onto FPC, add a stiffener on the FPC in order to prevent the deformation.
8. 弊社の推奨基板パターン寸法を変更して設計を行なう際は、致命的な不良の原因にもなりますので、あらかじめご相談ください。
In case of designing with changing our recommended board pattern size, please consult the contact person in advance because it may cause a fatal defect.
9. 実装性能(平坦度)は、実装基板の反りの影響を含まないものと致します。基板の反りはコネクタ両端部を基準とし、コネクタ中央部にて Max0.02mm として下さい。
The mounting specification for coplanarity does not include the influence of warpage of the PWB. Warpage of the PWB should be 0.02mm at maximum at center of the connector based on the both sides of connector.
10. 本製品は大気リフローでの実装を想定しています。N2 リフローで実装した場合、リフロー後、半田上がりを生じる恐れがあります。N2 リフローでの実装をお考えの場合、別途評価が必要になります。
This product is designed to be mounted by air reflow. So, if this product is mounted by N2 reflow, solder wicking may caused after reflow. Therefore if it is plan to adopt N2 reflow for this connector, an evaluation is needed separately.

REVISE ON PC ONLY		TITLE:	
C	SEE SHEET 1 OF 15	0.8mm PITCH BOARD TO BOARD CONNECTOR -LEAD FREE- 製品仕様書	
	REV.		
		THIS DOCUMENT CONTAINS INFORMATION THAT IS PROPRIETARY TO MOLEX ELECTRONIC TECHNOLOGIES, LLC AND SHOULD NOT BE USED WITHOUT WRITTEN PERMISSION	
DOCUMENT NUMBER PS-52465-014		FILE NAME PS-52465-014_Re v_C.docx	SHEET 11 OF 15
EN-037(2015-11 rev.1)			

11. 弊社評価では本仕様書(7項)記載の推奨条件に基づき評価を実施しています。
Our evaluation is conducted based on Molex-recommended condition specified in this product specification.
12. 本製品の平坦度については、実装前での保証のみであり、実装中および実装後での平坦度については、保証の限りではありません。
Only coplanarity before reflow is guaranteed. Coplanarity in and after reflow is not guaranteed.
13. 本製品のハウジング材料は耐熱性ナイロンを使用しており、ハウジングの吸水状態、或いは、はんだ付け条件によっては、リフローはんだ付け時にハウジング表面に「ふくれ」が発生する可能性があります。この「ふくれ」に関しましては、ナイロン材の物性変化を伴うものではなく、製品機能を損なうものではありません。
The housing material of this product is made from a highly-heat-resistant Nylon, therefore blisters could be occurred on the housing surface depending on the soldering condition and the water absorption properties of the housing material. However, it does not damage the product's function since the blister is not caused by change of the material property.
14. 半田実装部の未半田は、ターミナル脱落、ピン間ショート、ターミナル座屈、またコネクタの基板からの外れが懸念されます。従って全てのターミナルテール部及び、ネイル部に半田付けを行って下さい。
If you leave any soldering area on this product open, it could occur terminal disengagement, short circuit between pins, terminal buckling or connector disengagement from the PWB. Therefore, please solder all of the soldering tails and fitting nails on the PWB.
15. 本製品は低背の為、端子コンタクト部以外の場所へフラックス上りが発生することがありますが、製品性能には影響ありません。
Since this product is low profile product, flux wicking could be occurred on the areas except for the terminal contacts. However it does not impact on the product's performance.
16. 実装機によってコネクタに負荷が加わると変形、破損する場合がありますので事前にご確認下さい。
If accidental contact is added onto connectors in the reflow machine, connectors could be deformed or damaged. Therefore review the reflow machine before use of the connectors.
17. リフロー条件によっては、樹脂部の変色や端子めっき部にヨリが発生する場合がありますが、製品性能に影響はございません。
Although color tone of housing or surface of terminal plating could be varied depending on reflow conditions, it does not impact on the product's performance.
18. 本製品をご使用時には、1PIN 当りの定格以上の電流を複数の回路に分岐しての使用は避けて下さい。
When using this product, ensure that the specification for rated current per a circuit is followed. Do not allow the sum of the current used on several circuits to exceed the maximum allowable current.
19. 本製品をご使用時に取り付けられた電線・プリント基板の共振や、機器の回転構造や可動部分の動作によりコネクタ嵌合部(接点部)が常に動いてしまう状態での御使用は避けて下さい。接触部の摺動磨耗等による 接触不良の原因となります。従って、機器内で電線・プリント基板を固定し、共振を抑える等の処置をお願い致します。
Do not use the connector in a condition where the mating area (contact area) are constantly moved due to sympathetic vibration of wires and PWB or constant movement of devices. It may cause contact failure due to the worn out. Therefore fix wires and PWB on the chassis to reduces sympathetic vibration.
20. コネクタに外力が加わらないようにクリアランスをあげた筐体構造にして下さい。
Keep enough clearance between connector and chassis of your application in order to avoid pressure on the connector.

REVISE ON PC ONLY		TITLE:	
C	SEE SHEET 1 OF 15	0.8mm PITCH BOARD TO BOARD CONNECTOR -LEAD FREE- 製品仕様書	
	REV.	DESCRIPTION	THIS DOCUMENT CONTAINS INFORMATION THAT IS PROPRIETARY TO MOLEX ELECTRONIC TECHNOLOGIES, LLC AND SHOULD NOT BE USED WITHOUT WRITTEN PERMISSION
DOCUMENT NUMBER PS-52465-014		FILE NAME PS-52465-014_Re v_C.docx	SHEET 12 OF 15
EN-037(2015-11 rev.1)			

21. 本製品を結露・水濡れが発生する環境でのご使用の場合は、適切な防滴処置をお願い致します。結露・水濡れにより、回路間で絶縁不良を起こす可能性が御座います。
When using this product in an environment where dew condensation and water wetting occur, apply an appropriate drip-proof treatment. Dew condensation and water wetting could cause insulation failure between the circuits.
22. コネクタのみで基板を支えることは避け、コネクタ以外での基板固定対策を行ってください。
Avoid using a connector alone to mechanically support the PWB. Adopt separate fixture to support PWB besides the connector in the chassis.
23. 活電状態の電気回路で、挿入、抜去ができることを前提に作られていません。スパーク等による危険の発生、性能不良につながりますので、活電状態での挿入、抜去はしないで下さい。
Do not mate and un-mate connectors while those are energized since this connector is not designed to allow it. It may cause danger due to sparks and functional failure of the product.
24. 一枚の基板にコネクタを複数実装する場合は、嵌合相手側はそれぞれ個別の基板に実装してご使用をお願いします。
When mounting several board to board connectors on a same PWB, ensure to mount the each mating connector on a separate PWB.
25. 本製品及び加工工程品(仕掛品)や加工品(ハーネス品)の梱包及び輸送・保管時において、コネクタ間での絡みや衝撃、積み重ね等による負荷が掛からないようにして下さい。変形・破損等による性能不良の原因となります。
At packaging, transportation and storing, avoid applying loads to connectors by handling, interference of connectors or piling-up packages. It could cause functional defect such as connector deformation or breakage.
26. 基板実装後に基板を直接積み重ねない様に注意してください。
Do not stack PWB directly after mounting the connector on it.
27. コネクタの性能を損なう恐れがある為、コネクタの洗浄は、行わないで下さい。
Do not wash connector because it may impact the product's function.
28. 基板実装前後に端子、補強金具に触らないでください。
Do not touch the terminals and fitting nails of connectors before or after mounting onto the PWB.
29. 嵌合後、コネクタピッチ方向、スパン方向及び回転方向への負荷がかかるような動作またはセットはしないでください。コネクタ破壊やはんだクラックを引き起こします。Avoid move or assembly of connector which could apply loads to the direction of the connector pitch, span or rotation. It may damage the connector and crack the soldering.
30. 嵌合の際、嵌合が不十分にならないようにご注意下さい。また、セットへの組み込み後も、振動、衝撃等で嵌合の浮きが発生しないような状態にて使用してください。
Ensure to mate connectors fully. Also mount and assemble the connector in your application unit with disengagement proof to avoid connector disengagement due to vibration or shocks.
31. 本製品のレセプタクルハウジング材料はナイロンを使用しており、吸水状態によって挿抜力・挿入感が変化します。過度な吸水により、挿入時に嵌合相手と若干干渉する場合や、クリック感が弱くなる場合がありますが、製品性能、機能には問題ございません。
Because the receptacle housing of this product use Nylon, insertion/withdrawal force or insertion feeling might change by its water absorption state. Its excess water absorption might cause interference with the mating part a little bit or weaken the click feeling of the lock when mating. However it does not impact the product's features and functions.

REVISE ON PC ONLY		TITLE:	
C	SEE SHEET 1 OF 15	0.8mm PITCH BOARD TO BOARD CONNECTOR -LEAD FREE- 製品仕様書	
REV.	DESCRIPTION	<small>THIS DOCUMENT CONTAINS INFORMATION THAT IS PROPRIETARY TO MOLEX ELECTRONIC TECHNOLOGIES, LLC AND SHOULD NOT BE USED WITHOUT WRITTEN PERMISSION</small>	
DOCUMENT NUMBER PS-52465-014		FILE NAME PS-52465-014_Re v_C.docx	SHEET 13 OF 15
EN-037(2015-11 rev.1)			

32. 実装後において半田こてによる手修正を行う際は、必ず仕様書掲載の条件以内で行って下さい。条件を超えて実施した場合、端子の抜け、接点ギャップの変化、モールドの変形、溶融等、破損の原因になります。
When conducting manual repairs using a soldering iron, follow the soldering conditions shown in the product specification. If the conditions in the product specification are not followed, it may cause the terminal disengagement, contact gap change, housing deformation, housing melting, and connector damage.
33. 半田こてによる手修正を行なう際、過度の半田やフラックスを使用しないで下さい。半田上がりやフラックス上がりにより接触、機能不良に至る場合があります。
When conducting manual repairs using a soldering iron, do not use excess solder and flux than needed. It may cause solder wicking and flux wicking issues, and also eventually cause a contact defect and functional issues.

【10. 環境指令への適合 COMPLIANCE WITH ENVIRONMENTAL DIRECTIVE】

ELV及びRoHS適合品
ELV and RoHS Compliant.

C	REVISE ON PC ONLY	SEE SHEET 1 OF 15	TITLE: 0.8mm PITCH BOARD TO BOARD CONNECTOR -LEAD FREE- 製品仕様書	
	REV.		DESCRIPTION	<small>THIS DOCUMENT CONTAINS INFORMATION THAT IS PROPRIETARY TO MOLEX ELECTRONIC TECHNOLOGIES, LLC AND SHOULD NOT BE USED WITHOUT WRITTEN PERMISSION</small>
DOCUMENT NUMBER PS-52465-014			FILE NAME PS-52465-014_Re v_C.docx	SHEET 14 OF 15
EN-037(2015-11 rev.1)				

1. 52465-***32、52465-2041、52465-1042、
52465-***62、52465-***70、52465-***71 梱包仕様
Package specification.

1-1. 製品名称 / PRODUCT NAME : 0.8 B-TO-B CONN. HS'G ASS'Y SMT. EMBOSSED TAPE PACKAGING
製品番号 / PART NUMBER : 52465-***32、52465-2041、52465-1042、
52465-***62、52465-***70、52465-***71
(* * は極数を示す)
(* * IS CIRCUITS SIZE)

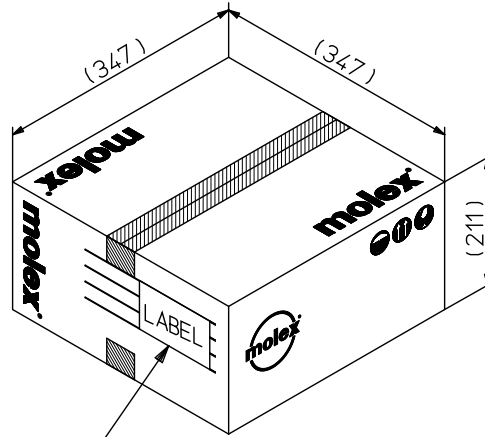
1-2. 標準梱包数 / STANDARD PACKAGING QUANTITY

極数 CKT. SIZE	キャリア テープ幅 (mm) CARRIER TAPE WIDTH (mm)	1 リール中の製品数 QTY. PER REEL	外装カートン SHIPPING CARTON	
			梱包リール数 NUMBER OF REELS	製品数 QUANTITY
10	16	1,000	8	8,000
12				
14				
16				
18				
20	24	1,000	6	6,000
22				
24				
26				
28				
30				
32				
36	32	1,000	4	4,000
40				

REV.	E						
SHEET	1~3						
REVISE ON PC ONLY			TITLE:				
E	REVISED 108637 2016/09/21 T.NAKAGAWA		52465 梱包仕様書 SALES PACKAGING SPEC. FOR 52465				
	THIS DOCUMENT CONTAINS INFORMATION THAT IS PROPRIETARY TO MOLEX ELECTRONIC TECHNOLOGIES, LLC AND SHOULD NOT BE USED WITHOUT WRITTEN PERMISSION						
REV.	DESCRIPTION						
DESIGN CONTROL J		STATUS	WRITTEN BY: YTOKUZONO	CHECKED BY: T.HARUYAMA	APPROVED BY: H.HIRATA	DATE: 2018/02/15	
DOCUMENT NUMBER SPK-52465-002			DOC. TYPE PS	DOC. PART 001	CUSTOMER GENERAL		SHEET 1 OF 3

1-3. カートン外形参考寸法 / CARTON OUTER DIMENSIONS (REFERENCE PURPOSE ONLY)

単位 / UNIT: mm



カートンラベル
CARTON LABEL

(製品型番, 数量, ロットNO. 表示)
INDICATION OF PART No., QUANTITY, LOT No.

標準カートン
STANDARD CARTON

REVISE ON PC ONLY		TITLE:			
E	SEE SHEET 1 OF 3	5 2 4 6 5 梱包仕様書 SALES PACKAGING SPEC. FOR 52465			
	REV.	DESCRIPTION	THIS DOCUMENT CONTAINS INFORMATION THAT IS PROPRIETARY TO MOLEX ELECTRONIC TECHNOLOGIES, LLC AND SHOULD NOT BE USED WITHOUT WRITTEN PERMISSION		
DOCUMENT NUMBER SPK-52465-002		DOC. TYPE PS	DOC. PART 001	CUSTOMER GENERAL	SHEET 2 OF 3

2. 5 2 4 6 5 - 1 4 4 1 梱包仕様

Package specification.

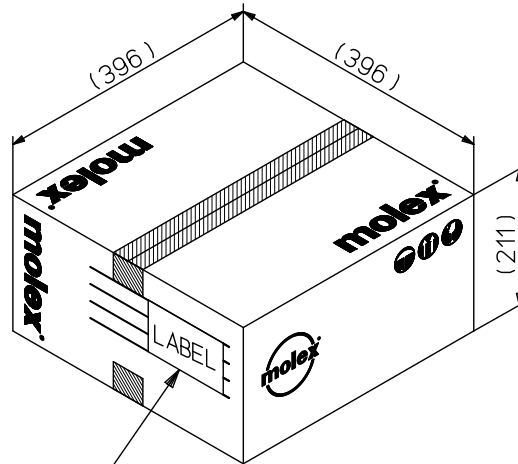
2-1. 製品名称 / PRODUCT NAME : 0.8 B-TO-B CONN. HS'G ASS'Y SMT. EMBOSSED TAPE PACKAGING
製品番号 / PART NUMBER : 5 2 4 6 5 - 1 4 4 1

2-2. 標準梱包数 / STANDARD PACKAGING QUANTITY

極数 CKT. SIZE	キャリア テープ幅 (mm) CARRIER TAPE WIDTH (mm)	1 リール中の製品数 QTY. PER REEL	外装カートン SHIPPING CARTON	
			梱包リール数 NUMBER OF REELS	製品数 QUANTITY
14	16	1,500	8	12,000

2-3. カートン外形参考寸法 / CARTON OUTER DIMENSIONS (REFERENCE PURPOSE ONLY)

単位 / UNIT: mm



カートンラベル
CARTON LABEL

(製品型番, 数量, ロットNO. 表示)
INDICATION OF PART No., QUANTITY, LOT No.

標準カートン
STANDARD CARTON

REVISE ON PC ONLY		TITLE:			
E	SEE SHEET 1 OF 3	5 2 4 6 5 梱包仕様書 SALES PACKAGING SPEC. FOR 52465			
	REV.	DESCRIPTION	THIS DOCUMENT CONTAINS INFORMATION THAT IS PROPRIETARY TO MOLEX ELECTRONIC TECHNOLOGIES, LLC AND SHOULD NOT BE USED WITHOUT WRITTEN PERMISSION		
DOCUMENT NUMBER SPK-52465-002		DOC. TYPE PS	DOC. PART 001	CUSTOMER GENERAL	SHEET 3 OF 3

【 4 . 性 能 PERFORMANCE 】

4 - 1 . 電 氣 的 性 能 Electrical Performance

項 目 Item		条 件 Test Condition	規 格 Requirement
4-1-1	接 触 抵 抗 Contact Resistance	コネクタを嵌合させ、開放電圧 20mV以下、短絡電圧 10mA にて測定する。 (JIS C5402 5.4) Mate connectors and measured by dry circuit, 20mV MAX., 10mA. (JIS C5402 5.4)	20 milliohm MAX.
4-1-2	絶 縁 抵 抗 Insulation Resistance	コネクタを嵌合させ、隣接するターミナル間及びターミナル、アース間に、DC 200V を印加し測定する。 (JIS C5402 5.2/MIL-STD-202 試験法 302) Mate connectors and apply 200V DC between adjacent terminal or ground. (JIS C5402 5.2/MIL-STD-202 Method 302)	100 Megohm MIN.
4-1-3	耐 電 圧 Dielectric Strength	コネクタを嵌合させ、隣接するターミナル間及びターミナル、アース間に、AC(rms) 500V (実効値) を 1分間 印加する。 (JIS C5402 5.1/MIL-STD-202 試験法 301) Mate connectors and apply 500V AC(rms) for 1 minute between adjacent terminal or ground. (JIS C5402 5.1/MIL-STD-202 Method 301)	異状なきこと No Breakdown

4 - 2 . 機 械 的 性 能 Mechanical Performance

項 目 Item		条 件 Test Condition	規 格 Requirement
4-2-1	挿入力及び抜去力 Insertion and Withdrawal Force	毎分 25±3mm の速さで挿入、抜去を行う。 Insert and withdraw connectors at the speed rate of 25±3mm/minute.	第6項参照 Refer to paragraph 6
4-2-2	ターミナル保持力 Terminal / Housing Retention Force	ハウジングに装着されたターミナルを軸方向に 毎分 25±3mm の速さで引張る。 Apply axial pull out force at the speed rate of 25±3mm/minute on the terminal assembled in the housing.	3.0N {0.3 kgf} MIN.

REVISE ON PC ONLY		TITLE: 0.8mm PITCH BOARD TO BOARD CONNECTOR -LEAD FREE- 製品仕様書
F	SEE SHEET 1 OF 15	
REV.	DESCRIPTION	THIS DOCUMENT CONTAINS INFORMATION THAT IS PROPRIETARY TO MOLEX ELECTRONIC TECHNOLOGIES, LLC AND SHOULD NOT BE USED WITHOUT WRITTEN PERMISSION

DOCUMENT NUMBER
PS-52465-015

FILE NAME
PS-52465-014_Re
v_C.docx

SHEET
2 OF 15

項目 Item	条件 Test Condition	規格 Requirement
4-2-3 ピン保持力 Pin Retention Force	毎分 25±3mm の速さでピンを軸方向に押す。 Apply axial push force at the speed rate of 25±3mm/minute.	3.0N {0.3 kgf} MIN.

4-3. その他 Environmental Performance and Others

項目 Item	条件 Test Condition	規格 Requirement
4-3-1 繰返し挿抜 Repeated Insertion / Withdrawal	1分間 10回以下 の速さで挿入、抜去を 30回繰返す。 When mated up to 30 cycles repeatedly by the rate of 10 cycles per minute.	接触抵抗 Contact Resistance 40 milliohm MAX.
4-3-2 温度上昇 Temperature Rise	コネクタを嵌合させ、最大許容電流を通電し、コネクタの温度上昇分を測定する。 (UL 498) Carrying rated current load. (UL 498)	温度上昇 Temperature Rise 30 °C MAX.
4-3-3 耐振動性 Vibration	DC 1mA 通電状態にて、嵌合軸を含む互いに垂直な 3方向 に掃引割合 10~55~10 Hz/分、全振幅 1.5mm の振動を 各2時間 加える。 (MIL-STD-202 試験法 201) Amplitude : 1.5mm P-P Frequency : 10~55~10 Hz in 1 minute Duration : 2 hours in each X.Y.Z. axes (MIL-STD-202 Method 201)	外観 Appearance 異常なきこと No Damage
		接触抵抗 Contact Resistance 40 milliohm MAX.
		瞬断 Discontinuity 1 microsecond MAX.
4-3-4 耐衝撃性 Shock	DC 1mA 通電状態にて、嵌合軸を含む互いに垂直な 6方向 に 490m/s ² {50G} の衝撃を 各3回 加える。 (JIS C60068-2-27/MIL-STD-202 試験法 213) 490m/s ² {50G}, 3 strokes in each X.Y.Z. axes. (JIS C60068-2-27/MIL-STD-202 Method 213)	外観 Appearance 異常なきこと No Damage
		接触抵抗 Contact Resistance 40 milliohm MAX.
		瞬断 Discontinuity 1 microsecond MAX.

REVISE ON PC ONLY	
F	SEE SHEET 1 OF 15
REV.	DESCRIPTION

TITLE: 0.8mm PITCH BOARD TO BOARD CONNECTOR -LEAD FREE- 製品仕様書
THIS DOCUMENT CONTAINS INFORMATION THAT IS PROPRIETARY TO MOLEX ELECTRONIC TECHNOLOGIES, LLC AND SHOULD NOT BE USED WITHOUT WRITTEN PERMISSION

DOCUMENT NUMBER PS-52465-015	FILE NAME PS-52465-014_Re v_C.docx	SHEET 3 OF 15
EN-037(2015-11 rev.1)		

項 目 Item		条 件 Test Condition	規 格 Requirement	
4-3-5	耐 熱 性 Heat Resistance	コネクタを嵌合させ、105±2°C の雰囲気中に96時間 放置後取り出し、1~2時間 室温に放置する。 (JIS C60068-2-2/MIL-STD-202 試験法 108) 105±2°C, 96 hours (JIS C60068-2-2/MIL-STD-202 Method 108)	外 観 Appearance	異状なきこと No Damage
			接触抵抗 Contact Resistance	40 milliohm MAX.
4-3-6	耐 寒 性 Cold Resistance	コネクタを嵌合させ、-40±3°C の雰囲気中に96時間 放置後取り出し、1~2時間 室温に放置する。 (JIS C60068-2-1) -40±3°C, 96 hours (JIS C60068-2-1)	外 観 Appearance	異状なきこと No Damage
			接触抵抗 Contact Resistance	40 milliohm MAX.
4-3-7	耐 湿 性 Humidity	コネクタを嵌合させ、60±2°C、相対湿度90~95% の雰囲気中に 96時間 放置後取り出し、1~2時間 室温に放置する。 (JIS C60068-2-3/MIL-STD-202 試験法 103) Temperature : 60±2°C Relative Humidity : 90~95% Duration : 96 hours (JIS C60068-2-3/MIL-STD-202 Method 103)	外 観 Appearance	異状なきこと No Damage
			接触抵抗 Contact Resistance	40 milliohm MAX.
			耐 電 圧 Dielectric Strength	4-1-3項 満足のこと Must meet 4-1-3
			絶縁抵抗 Insulation Resistance	50 Megohm MIN.
4-3-8	温度サイクル Temperature Cycling	コネクタを嵌合させ、-55°C に 30分、+105°C に 30分 これを 1サイクル とし、5サイクル 繰返す。但し、温度移行時間は 5分以内 とする。試験後 1~2時間 室温に放置する。 (JIS C0025) 5 cycles of : a) - 55°C 30 minutes b) + 105°C 30 minutes (JIS C0025)	外 観 Appearance	異状なきこと No Damage
			接触抵抗 Contact Resistance	40 milliohm MAX.

REVISE ON PC ONLY

F

SEE SHEET 1 OF 15

TITLE:

**0.8mm PITCH BOARD TO BOARD CONNECTOR
-LEAD FREE- 製品仕様書**

THIS DOCUMENT CONTAINS INFORMATION THAT IS PROPRIETARY TO MOLEX ELECTRONIC TECHNOLOGIES, LLC AND SHOULD NOT BE USED WITHOUT WRITTEN PERMISSION

REV.

DESCRIPTION

DOCUMENT NUMBER
PS-52465-015

FILE NAME

PS-52465-014_Re
v_C.docx

SHEET

4 OF 15

項 目 Item		条 件 Test Condition	規 格 Requirement	
4-3-9	塩水噴霧 Salt Spray	コネクタを嵌合させ、35±2°C にて 5±1% 重量比の塩水を 48±4時間 噴霧し、試験後常温で水洗いした後、室温で乾燥させる。 (JIS C60068-2-11/MIL-STD-202 試験法101) 48±4 hours exposure to a salt spray from the 5±1% solution at 35±2°C. (JIS C60068-2-11/MIL-STD-202 Method 101)	外 観 Appearance	異常なきこと No Damage
			接触抵抗 Contact Resistance	40 milliohm MAX.
4-3-10	亜硫酸ガス SO ₂ Gas	コネクタを嵌合させ、40±2°C にて 50±5ppm の亜硫酸ガス中に 24時間 放置する。 24 hours exposure to 50±5ppm SO ₂ gas at 40±2°C.	外 観 Appearance	異常なきこと No Damage
			接触抵抗 Contact Resistance	40 milliohm MAX.
4-3-11	耐アンモニア性 NH ₃ Gas	コネクタを嵌合させ、濃度 28% のアンモニア水を入れた容器中に 40分間 放置する。 (1Lに対して25mlの割合) 40 minutes exposure to NH ₃ gas evaporating from 28% Ammonia solution.	外 観 Appearance	異常なきこと No Damage
			接触抵抗 Contact Resistance	40 milliohm MAX.
4-3-12	半田付け性 Solderability	ターミナルまたはピンをフラックスに浸し、245±3°C の半田に 3±0.5秒 浸す。 Soldering Time : 3±0.5 sec. Solder Temperature : 245±3 °C	濡れ性 Solder Wetting	浸漬面積の 95%以上 95% of immersed area must show no voids, pin holes.

REVISE ON PC ONLY

F

SEE SHEET 1 OF 15

TITLE:

0.8mm PITCH BOARD TO BOARD CONNECTOR
-LEAD FREE- 製品仕様書

THIS DOCUMENT CONTAINS INFORMATION THAT IS PROPRIETARY TO MOLEX ELECTRONIC TECHNOLOGIES, LLC AND SHOULD NOT BE USED WITHOUT WRITTEN PERMISSION

REV.

DESCRIPTION

DOCUMENT NUMBER
PS-52465-015

FILE NAME

PS-52465-014_Re
v_C.docx

SHEET

5 OF 15

項 目 Item		条 件 Test Condition	規 格 Requirement	
4-3-13	半田耐熱性 Resistance to Soldering- Heat	<u>リフロー時 (Reflow soldering method)</u> 第7項の推奨温度プロファイル条件にて、2回リフローを行う。 Using the reflow profile condition below Paragraph 7, the product was reflowed two times.	外 観 Appearance	端子ガタ 割れ等 異状無きこと No Damage
		<u>手半田時 (Reflow by Manual Soldering iron)</u> 端子先端を350±10℃ の半田ゴテにて最大5秒間 加熱する。 <u>Soldering iron method</u> Soldering Iron Temperature : 350±10℃ Soldering Time : 5 seconds MAX.		

() : 参考規格 Reference Standard
{ } : 参考単位 Reference Unit

【5. 外観形状、寸法及び材質 PRODUCT SHAPE, DIMENSIONS AND MATERIALS】

図面参照 Refer to the drawing.

REVISE ON PC ONLY	F	SEE SHEET 1 OF 15	TITLE: 0.8mm PITCH BOARD TO BOARD CONNECTOR -LEAD FREE- 製品仕様書	
		REV. DESCRIPTION	THIS DOCUMENT CONTAINS INFORMATION THAT IS PROPRIETARY TO MOLEX ELECTRONIC TECHNOLOGIES, LLC AND SHOULD NOT BE USED WITHOUT WRITTEN PERMISSION	
DOCUMENT NUMBER PS-52465-015		FILE NAME PS-52465-014_Re v_C.docx	SHEET 6 OF 15	
EN-037(2015-11 rev.1)				

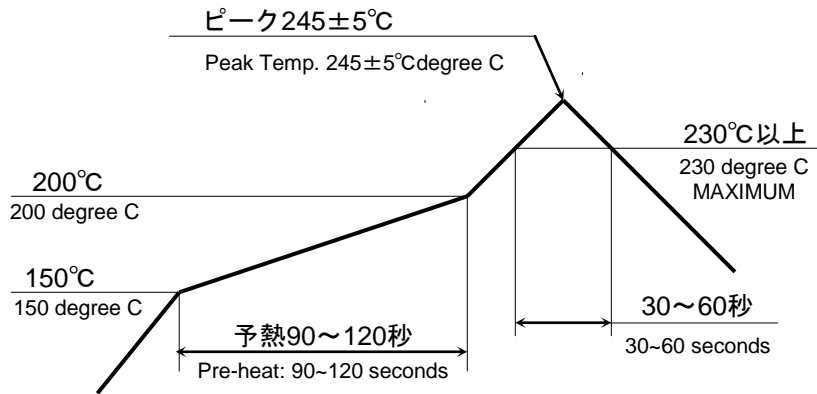
【6. 挿入力及び抜去力 INSERTION/WITHDRAWAL FORCE】

極数 No. of CKT	単位 UNIT	挿入力 (最大値) Insertion (MAX.)			抜去力 (最小値) Withdrawal (MIN.)		
		初回 1st	6回目 6th	30回目 30th	初回 1st	6回目 6th	30回目 30th
10	N {kgf}	34.3 {3.50}	35.2 {3.60}	35.2 {3.60}	3.5 {0.35}	3.3 {0.33}	3.3 {0.33}
12	N {kgf}	37.2 {3.80}	38.2 {3.90}	38.2 {3.90}	4.5 {0.45}	4.3 {0.43}	4.3 {0.43}
14	N {kgf}	40.1 {4.10}	41.1 {4.20}	41.1 {4.20}	5.4 {0.55}	5.2 {0.53}	5.2 {0.53}
16	N {kgf}	43.1 {4.40}	44.1 {4.50}	44.1 {4.50}	6.4 {0.65}	6.2 {0.63}	6.2 {0.63}
18	N {kgf}	46.0 {4.70}	47.0 {4.80}	47.0 {4.80}	7.4 {0.75}	7.2 {0.73}	7.2 {0.73}
20	N {kgf}	49.0 {5.00}	49.9 {5.10}	49.9 {5.10}	8.4 {0.85}	8.2 {0.83}	8.2 {0.83}
22	N {kgf}	51.9 {5.30}	52.9 {5.40}	52.9 {5.40}	9.4 {0.95}	9.2 {0.93}	9.2 {0.93}
24	N {kgf}	54.8 {5.60}	55.8 {5.70}	55.8 {5.70}	10.3 {1.05}	10.1 {1.03}	10.1 {1.03}
26	N {kgf}	57.8 {5.90}	58.8 {6.00}	58.8 {6.00}	11.3 {1.15}	11.1 {1.13}	11.1 {1.13}
28	N {kgf}	60.7 {6.20}	61.7 {6.30}	61.7 {6.30}	12.3 {1.25}	12.1 {1.23}	12.1 {1.23}
30	N {kgf}	63.7 {6.50}	64.6 {6.60}	64.6 {6.60}	13.3 {1.35}	13.1 {1.33}	13.1 {1.33}
32	N {kgf}	66.6 {6.80}	67.6 {6.90}	67.6 {6.90}	14.3 {1.45}	14.1 {1.43}	14.1 {1.43}
34	N {kgf}	69.5 {7.10}	70.5 {7.20}	70.5 {7.20}	15.2 {1.55}	15.0 {1.53}	15.0 {1.53}
36	N {kgf}	72.5 {7.40}	73.5 {7.50}	73.5 {7.50}	16.2 {1.65}	16.0 {1.63}	16.0 {1.63}
40	N {kgf}	78.4 {8.00}	79.3 {8.10}	79.3 {8.10}	18.2 {1.85}	18.0 {1.83}	18.0 {1.83}

{ } : 参考単位 Reference Unit

REVISE ON PC ONLY		TITLE:	
F	SEE SHEET 1 OF 15	0.8mm PITCH BOARD TO BOARD CONNECTOR -LEAD FREE- 製品仕様書	
		THIS DOCUMENT CONTAINS INFORMATION THAT IS PROPRIETARY TO MOLEX ELECTRONIC TECHNOLOGIES, LLC AND SHOULD NOT BE USED WITHOUT WRITTEN PERMISSION	
REV.	DESCRIPTION		
DOCUMENT NUMBER PS-52465-015		FILE NAME PS-52465-014_Re v_C.docx	SHEET 7 OF 15
EN-037(2015-11 rev.1)			

【7. 推奨温度プロファイル Recommended Reflow Profile】



温度条件グラフ
TEMPERATURE CONDITION GRAPH

半田接合部の基板表面にて測定

(Temperature is measured at the soldering area on the surface of the print circuit board)

本リフロー条件に関しては、実装条件（大気／N2リフロー、温度プロファイル、半田ペースト、メタルマスク板厚・開口率、基板パターンレイアウト、実装基板種別などの種々の要素）により条件が異なりますので、必ずご使用前に、お客様のご使用環境で事前に実装評価（リフロー評価）を実施願います。実装条件によっては、接点部への半田上がりやフラックス上りが発生するなど製品性能に影響を及ぼす場合があります。

Please make sure to do test run under the mounting condition (reflow soldering condition) on your own devices before use because reflow condition may change due to the local condition (Air / N2 reflow / temperature profile / solder paste, metal mask thickness / aperture rate / pattern layout of PWB / types of PWB / and other factors). Depending on the mounting condition, product's performance might be influenced by occurrence of solder-wicking or flux wicking at contact area.

REVISE ON PC ONLY		TITLE:	
F	SEE SHEET 1 OF 15	0.8mm PITCH BOARD TO BOARD CONNECTOR -LEAD FREE- 製品仕様書	
REV.	DESCRIPTION	THIS DOCUMENT CONTAINS INFORMATION THAT IS PROPRIETARY TO MOLEX ELECTRONIC TECHNOLOGIES, LLC AND SHOULD NOT BE USED WITHOUT WRITTEN PERMISSION	
DOCUMENT NUMBER PS-52465-015		FILE NAME PS-52465-014_Re v_C.docx	SHEET 8 OF 15
EN-037(2015-11 rev.1)			

【8. 取り扱い上の注意事項】

[嵌合]

嵌合は極力嵌合軸に沿って平行に行ってください。(図-1)
 その際、リセハウジングとプラグの内壁同士を合わせる様に位置決めした後に押し込み嵌合して下さい。
 斜めの嵌合になる場合は10°以下の角度でリセハウジングとプラグの内壁同士を軽く当て、位置決めした後に平行にしてから嵌合して下さい。(図-2)
 尚、リセハウジングの外壁とプラグ外壁とを当てた(支点とした)状態で嵌合を行いますと、反支点側のリセハウジングとプラグの内壁同士が干渉し、ハウジングの破壊およびピン損傷の恐れがありますのでこのような嵌合はお避け下さい。(図-3)

[Mating]

Mate connectors parallel to the mating axis as much as possible. (Figure-1)
 In doing so, priory determine the position with temporary fitting each inner wall of the Receptacle and Plug housing, then mate those fully.
 If angled mating is inevitable, determine the position priory with temporary fitting each inner wall of the Receptacle and Plug housing softly within an angle less than 10 degree, and mate the connector parallel. (Figure-2)
 Avoid from mating connectors with fitting each outer wall of Receptacle and Plug housing as a supporting point because the each inner wall on the opposite side could interfere each other and cause housing or pin breakage. (Figure-3)

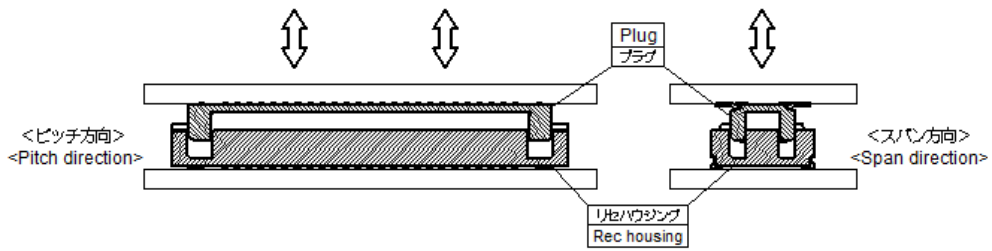
[抜去]

抜去は極力嵌合軸に沿って平行に行ってください。(図-1)
 または、左右に少しづつ振りながら行って下さい。(図-4)
 (過度のこじり抜去には注意して下さい。ハウジングの破壊およびピン損傷の原因となります。)(図-5)

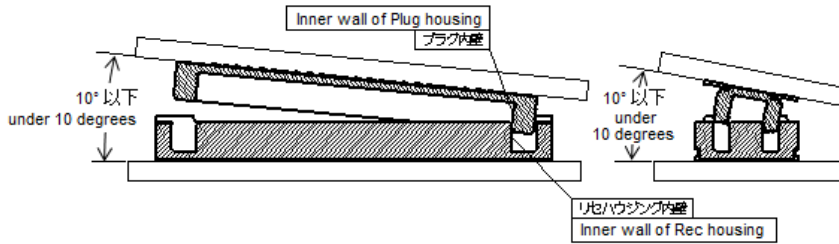
[Withdrawal]

Withdraw the connector parallel to mating axis as much as possible (Figure-1).
 Or do it with slightly swinging them right to left. (Figure-4)
 (Please take care NOT to do excess twist extraction. It could cause the housing or pin breakage.) (Figure-5)

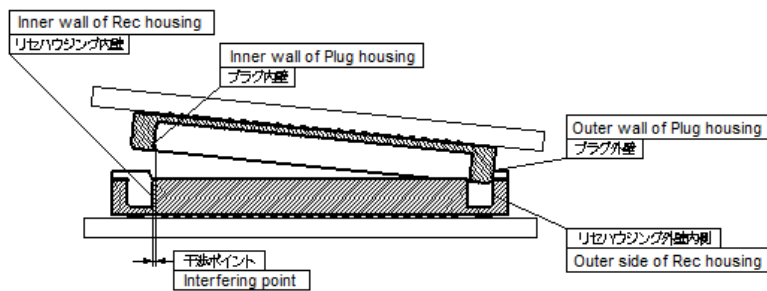
REVISE ON PC ONLY		TITLE:	
F	SEE SHEET 1 OF 15	0.8mm PITCH BOARD TO BOARD CONNECTOR -LEAD FREE- 製品仕様書	
REV.	DESCRIPTION	THIS DOCUMENT CONTAINS INFORMATION THAT IS PROPRIETARY TO MOLEX ELECTRONIC TECHNOLOGIES, LLC AND SHOULD NOT BE USED WITHOUT WRITTEN PERMISSION	
DOCUMENT NUMBER PS-52465-015		FILE NAME PS-52465-014_Re v_C.docx	SHEET 9 OF 15
EN-037(2015-11 rev.1)			



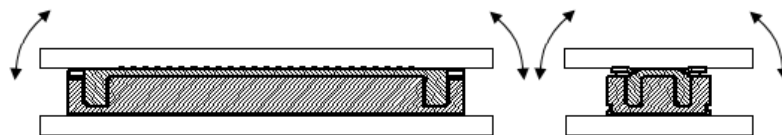
○ 図-1 平行状態での挿抜 (Best)
Figure-1 Horizontal Mating/Unmating



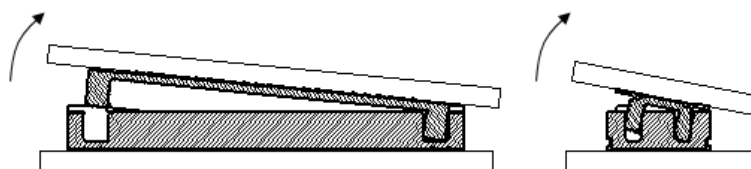
△ 図-2 内壁合せによる嵌合 (Acceptable)
Figure-2 Mating aligning to inner wall of housings



× 図-3 外壁合せによる嵌合 (Not Good)
Figure-3 Mating aligning to outer wall of housings



○ 図-4 抜去 (Best)
Figure-4 Withdrawal



× 図-5 こじり抜去 (Not Good)
Figure-5 Withdrawal with twisting the connector at an angle

REVISE ON PC ONLY

F

SEE SHEET 1 OF 15

REV.

DESCRIPTION

TITLE:

0.8mm PITCH BOARD TO BOARD CONNECTOR
-LEAD FREE- 製品仕様書

THIS DOCUMENT CONTAINS INFORMATION THAT IS PROPRIETARY TO MOLEX ELECTRONIC TECHNOLOGIES, LLC AND SHOULD NOT BE USED WITHOUT WRITTEN PERMISSION

DOCUMENT NUMBER
PS-52465-015

FILE NAME

PS-52465-014_Re
v_C.docx

SHEET

10 OF 15

EN-037(2015-11 rev.1)

【9. その他 注意事項 OTHERS】

1. 本製品の樹脂部に黒点、多少の傷、微小な気泡等が生じることがありますが、性能上問題ありません。
Although this product may have a small black dot, a weld line or a scratch on the housing, it doesn't impact the product's performance.
2. 成形品の色相に多少の違いを生じる場合がありますが、製品性能には影響ありません。
Although there may be slight differences in the housing color tone, it doesn't impact the product's performance.
3. 紫外線によりハウジングが変色する場合がありますが、製品性能に影響ありません。
Although the housing color tone could be changed by ultraviolet light, it doesn't impact the product's performance.
4. 本製品の錫めっきを使用しているため、外観に摺動痕がつく場合が御座いますが、製品性能に影響はありません。
Although the surface of the product could have scratch marks by frictions because of the Tin plating, it doesn't impact the product's performance.
5. 本リフロー条件に関しては、実装条件(大気/N2 リフロー、温度プロファイル、半田ペースト、メタルマスク板厚・開口率、基板パターンレイアウト、実装基板種別などの種々の要素)により条件が異なりますので、必ずご使用前に、顧客様のご使用環境で事前に実装評価(リフロー評価)を実施願います。実装条件によっては、接点部への半田上がりやフラックス上りが発生するなど製品性能に影響を及ぼす場合があります。
Please make sure to do test run under the mounting condition (reflow soldering condition) on your own devices before use because reflow condition may change due to the local condition (Air / N2 reflow / temperature profile / solder paste, metal mask thickness / aperture rate / pattern layout of PWB / types of PWB / and other factors). Depending on the mounting condition, product's performance might be influenced by occurrence of solder-wicking or flux wicking at contact area.
6. 本製品の一般性能確認はリジット基板にて実施しております。フレキシブル基板等の特殊な基板へ実装する場合は、事前に実装確認等を行った上でご使用願います。
The product performance was tested using rigid PWB. In case the product needs to be mounted onto FPC, please conduct a reflow test on the FPC before use.
7. フレキシブル基板に実装する場合は、基板の変形を防止するため、補強板をご使用願います。
In case of mounting the connector onto FPC, add a stiffener on the FPC in order to prevent the deformation.
8. 弊社の推奨基板パターン寸法を変更して設計を行なう際は、致命的な不良の原因にもなりますので、あらかじめご相談ください。
In case of designing with changing our recommended board pattern size, please consult the contact person in advance because it may cause a fatal defect.
9. 実装性能(平坦度)は、実装基板の反りの影響を含まないものと致します。基板の反りはコネクタ両端部を基準とし、コネクタ中央部にて Max0.02mm として下さい。
The mounting specification for coplanarity does not include the influence of warpage of the PWB. Warpage of the PWB should be 0.02mm at maximum at center of the connector based on the both sides of connector.
10. 本製品は大気リフローでの実装を想定しています。N2 リフローで実装した場合、リフロー後、半田上りを生じる恐れがあります。N2 リフローでの実装をお考えの場合、別途評価が必要になります。
This product is designed to be mounted by air reflow. So, if this product is mounted by N2 reflow, solder wicking may caused after reflow. Therefore if it is plan to adopt N2 reflow for this connector, an evaluation is needed separately.

REVISE ON PC ONLY		TITLE:	
F	SEE SHEET 1 OF 15	0.8mm PITCH BOARD TO BOARD CONNECTOR -LEAD FREE- 製品仕様書	
REV.	DESCRIPTION	<small>THIS DOCUMENT CONTAINS INFORMATION THAT IS PROPRIETARY TO MOLEX ELECTRONIC TECHNOLOGIES, LLC AND SHOULD NOT BE USED WITHOUT WRITTEN PERMISSION</small>	
DOCUMENT NUMBER PS-52465-015		FILE NAME PS-52465-014_Re v_C.docx	SHEET 11 OF 15
EN-037(2015-11 rev.1)			

11. 弊社評価では本仕様書(7項)記載の推奨条件に基づき評価を実施しています。
Our evaluation is conducted based on Molex-recommended condition specified in this product specification.
12. 本製品の平坦度については、実装前での保証のみであり、実装中および実装後での平坦度については、保証の限りではありません。
Only coplanarity before reflow is guaranteed. Coplanarity in and after reflow is not guaranteed.
13. 本製品のハウジング材料は耐熱性ナイロンを使用しており、ハウジングの吸水状態、或いは、はんだ付け条件によっては、リフローはんだ付け時にハウジング表面に「ふくれ」が発生する可能性があります。この「ふくれ」に関しましては、ナイロン材の物性変化を伴うものではなく、製品機能を損なうものではありません。
The housing material of this product is made from a highly-heat-resistant Nylon, therefore blisters could be occurred on the housing surface depending on the soldering condition and the water absorption properties of the housing material. However, it does not damage the product's function since the blister is not caused by change of the material property.
14. 半田実装部の未半田は、ターミナル脱落、ピン間ショート、ターミナル座屈、またコネクタの基板からの外れが懸念されます。従って全てのターミナルテール部及び、ネイル部に半田付けを行って下さい。
If you leave any soldering area on this product open, it could occur terminal disengagement, short circuit between pins, terminal buckling or connector disengagement from the PWB. Therefore, please solder all of the soldering tails and fitting nails on the PWB.
15. 本製品は低背の為、端子コンタクト部以外の場所へフラックス上りが発生することがありますが、製品性能には影響ありません。
Since this product is low profile product, flux wicking could be occurred on the areas except for the terminal contacts. However it does not impact on the product's performance.
16. 実装機によってコネクタに負荷が加わると変形、破損する場合がありますので事前にご確認下さい。
If accidental contact is added onto connectors in the reflow machine, connectors could be deformed or damaged. Therefore review the reflow machine before use of the connectors.
17. リフロー条件によっては、樹脂部の変色や端子めっき部にヨリが発生する場合がありますが、製品性能に影響はございません。
Although color tone of housing or surface of terminal plating could be varied depending on reflow conditions, it does not impact on the product's performance.
18. リフロー後、半田付け部に変色が見られることがありますが、製品性能に影響はありません。
Although some discoloration could be seen on the soldering tail after reflow, it does not impact on the product's performance.
19. 本製品をご使用時には、1PIN 当りの定格以上の電流を複数の回路に分岐しての使用は避けて下さい。
When using this product, ensure that the specification for rated current per a circuit is followed. Do not allow the sum of the current used on several circuits to exceed the maximum allowable current.
20. 本製品をご使用時に取り付けられた電線・プリント基板の共振や、機器の回転構造や可動部分の動作によりコネクタ嵌合部(接点部)が常に動いてしまう状態での御使用は避けて下さい。接触部の摺動磨耗等による接触不良の原因となります。従って、機器内で電線・プリント基板を固定し、共振を抑える等の処置をお願い致します。
Do not use the connector in a condition where the mating area (contact area) are constantly moved due to sympathetic vibration of wires and PWB or constant movement of devices. It may cause contact failure due to the worn out. Therefore fix wires and PWB on the chassis to reduces sympathetic vibration.

REVISE ON PC ONLY		TITLE:	
F	SEE SHEET 1 OF 15	0.8mm PITCH BOARD TO BOARD CONNECTOR -LEAD FREE- 製品仕様書	
REV.	DESCRIPTION	<small>THIS DOCUMENT CONTAINS INFORMATION THAT IS PROPRIETARY TO MOLEX ELECTRONIC TECHNOLOGIES, LLC AND SHOULD NOT BE USED WITHOUT WRITTEN PERMISSION</small>	
DOCUMENT NUMBER PS-52465-015		FILE NAME PS-52465-014_Re v_C.docx	SHEET 12 OF 15
EN-037(2015-11 rev.1)			

21. コネクタに外力が加わらないようにクリアランスをあげた筐体構造にしてください。
Keep enough clearance between connector and chassis of your application in order to avoid pressure on the connector.
22. 本製品を結露・水濡れが発生する環境でのご使用の場合は、適切な防滴処置をお願い致します。結露・水濡れにより、回路間で絶縁不良を起こす可能性が御座います。
When using this product in an environment where dew condensation and water wetting occur, apply an appropriate drip-proof treatment. Dew condensation and water wetting could cause insulation failure between the circuits.
23. コネクタのみで基板を支えることは避け、コネクタ以外での基板固定対策を行ってください。
Avoid using a connector alone to mechanically support the PWB. Adopt separate fixture to support PWB besides the connector in the chassis.
24. 活電状態の電気回路で、挿入、抜去ができることを前提に作られていません。スパーク等による危険の発生、性能不良につながりますので、活電状態での挿入、抜去はしないで下さい。
Do not mate and un-mate connectors while those are energized since this connector is not designed to allow it. It may cause danger due to sparks and functional failure of the product.
25. 一枚の基板にコネクタを複数実装する場合は、嵌合相手側はそれぞれ個別の基板に実装してご使用をお願いします。
When mounting several board to board connectors on a same PWB, ensure to mount the each mating connector on a separate PWB.
26. 本製品及び加工工程品(仕掛品)や加工品(ハーネス品)の梱包及び輸送・保管時において、コネクタ間での絡みや衝撃、積み重ね等による負荷が掛からないようにして下さい。変形・破損等による性能不良の原因となります。
At packaging, transportation and storing, avoid applying loads to connectors by handling, interference of connectors or piling-up packages. It could cause functional defect such as connector deformation or breakage.
27. 基板実装後に基板を直接積み重ねない様に注意してください。
Do not stack PWB directly after mounting the connector on it.
28. コネクタの性能を損なう恐れがある為、コネクタの洗浄は、行わないで下さい。
Do not wash connector because it may impact the product's function.
29. 基板実装前後に端子、補強金具に触らないでください。
Do not touch the terminals and fitting nails of connectors before or after mounting onto the PWB.
30. 嵌合後、コネクタピッチ方向、スパン方向及び回転方向への負荷がかかるような動作またはセットはしないでください。コネクタ破壊やはんだクラックを引き起こします。Avoid move or assembly of connector which could apply loads to the direction of the connector pitch, span or rotation. It may damage the connector and crack the soldering.
31. 嵌合の際、嵌合が不十分にならないようにご注意下さい。また、セットへの組み込み後も、振動、衝撃等で嵌合の浮きが発生しないような状態にて使用してください。
Ensure to mate connectors fully. Also mount and assemble the connector in your application unit with disengagement proof to avoid connector disengagement due to vibration or shocks.

REVISE ON PC ONLY		TITLE:	
F	SEE SHEET 1 OF 15	0.8mm PITCH BOARD TO BOARD CONNECTOR -LEAD FREE- 製品仕様書	
REV.	DESCRIPTION	<small>THIS DOCUMENT CONTAINS INFORMATION THAT IS PROPRIETARY TO MOLEX ELECTRONIC TECHNOLOGIES, LLC AND SHOULD NOT BE USED WITHOUT WRITTEN PERMISSION</small>	
DOCUMENT NUMBER PS-52465-015		FILE NAME PS-52465-014_Re v_C.docx	SHEET 13 OF 15
EN-037(2015-11 rev.1)			

32. 本製品のレセプタクルハウジング材料はナイロンを使用しており、吸水状態によって挿抜力・挿入感が変化します。過度な吸水により、挿入時に嵌合相手と若干干渉する場合や、クリック感が弱くなる場合がありますが、製品性能、機能には問題ございません。
Because the receptacle housing of this product use Nylon, insertion/withdrawal force or insertion feeling might change by its water absorption state. Its excess water absorption might cause interference with the mating part a little bit or weaken the click feeling of the lock when mating. However it does not impact the product's features and functions.
33. 実装後において半田こてによる手修正を行う際は、必ず仕様書掲載の条件以内で行って下さい。条件を超えて実施した場合、端子の抜け、接点ギャップの変化、モールドの変形、溶融等、破損の原因になります。
When conducting manual repairs using a soldering iron, follow the soldering conditions shown in the product specification. If the conditions in the product specification are not followed, it may cause the terminal disengagement, contact gap change, housing deformation, housing melting, and connector damage.
34. 半田こてによる手修正を行なう際、過度の半田やフラックスを使用しないで下さい。半田上がりやフラックス上がりにより接触、機能不良に至る場合があります。
When conducting manual repairs using a soldering iron, do not use excess solder and flux than needed. It may cause solder wicking and flux wicking issues, and also eventually cause a contact defect and functional issues.

【10. 環境指令への適合 COMPLIANCE WITH ENVIRONMENTAL DIRECTIVE】

ELV及びRoHS適合品
ELV and RoHS Compliant.

REVISE ON PC ONLY		TITLE:	
F	SEE SHEET 1 OF 15	0.8mm PITCH BOARD TO BOARD CONNECTOR -LEAD FREE- 製品仕様書	
REV.	DESCRIPTION	THIS DOCUMENT CONTAINS INFORMATION THAT IS PROPRIETARY TO MOLEX ELECTRONIC TECHNOLOGIES, LLC AND SHOULD NOT BE USED WITHOUT WRITTEN PERMISSION	
DOCUMENT NUMBER PS-52465-015		FILE NAME PS-52465-014_Re v_C.docx	SHEET 14 OF 15
EN-037(2015-11 rev.1)			

