

# Molex 52807-0510 PDF

深圳创唯电子有限公司

<http://www.molex-connect.com>



## PRODUCT SPECIFICATION

LANGUAGE  
JAPANESE  
ENGLISH

## 【1. 適用範囲 SCOPE】

本仕様書は、\_\_\_\_\_ 殿 に納入する  
1.0mm ピッチ FFC / FPC用 コネクタ について規定する。  
This specification covers the 1.0mm PITCH FFC / FPC CONNECTOR series.

## 【2. 製品名称及び型番 PRODUCT NAME AND PART NUMBER】

製品名称 Product Name		製品型番 Parts Number
ハウジング アッセンブリ Housing Assembly (R/A TYPE)	無鉛 LEAD FREE	52807-**10

\*\* : 図面参照 Refer to the drawing.

## 【3. 定格 RATINGS】

項目 Item	規格 Standard	
最大許容電圧 Rated Voltage (MAX.)	50 V	[AC(実効値 rms) / DC]
最大許容電流 Rated Current (MAX.)	0.5 A	
使用温度範囲 Ambient Temperature Range.	-20 ~ +80℃ *1	

\*1 : 通電による温度上昇分も含む。  
Including terminal temperature raise.

REV.	A	B															
SHEET	1~9	1~8															
REVISE ON PC ONLY							TITLE:										
B	変更 REVISED J2004-3914 '04/04/20 N.AIDA						1.0mm PITCH FFC / FPC CONN. NON ZIF DIP R/A -LEAD FREE- 製品仕様書										
REV. DESCRIPTION							THIS DOCUMENT CONTAINS INFORMATION THAT IS PROPRIETARY TO MOLEX INC. AND SHOULD NOT BE USED WITHOUT WRITTEN PERMISSION										
DESIGN CONTROL J				STATUS			WRITTEN BY: K.TAKETOMI		CHECKED BY: K.TAKAHASHI		APPROVED BY: M.SASAO		DATE: YR/MO/DAY 2002/09/19				
DOCUMENT NUMBER PS-52807-003												FILE NAME PS52807003.doc				SHEET 1 OF 8	



PRODUCT SPECIFICATION



LANGUAGE

JAPANESE  
ENGLISH

【4. 性能 PERFORMANCE】

4 - 1. 電気的性能 Electrical Performance

項目 Item		条件 Condition	規格 Standard
4-1-1	接触抵抗 Contact Resistance	適合FFC / FPCを嵌合させ、開放電圧 20mV以下、短絡電流 10mA にて測定する。 (JIS C5402 5.4)  Mate applicable FFC/FPC, measure by dry circuit, 20mV MAX., 10mA. (JIS C5402 5.4)	30 milliohm MAX.
4-1-2	絶縁抵抗 Insulation Resistance	適合FFC / FPCを嵌合させ、隣接するターミナル間及びターミナル、アース間に、DC 500V を印加し測定する。 (JIS C5402 5.2/MIL-STD-202 試験法 302)  Mate applicable FFC/FPC, apply 500V DC between adjacent terminal or ground. (JIS C5402 5.2/MIL-STD-202 Method 302)	100 Megohm MIN.
4-1-3	耐電圧 Dielectric Strength	適合FFC / FPCを嵌合させ、隣接するターミナル間及びターミナル、アース間に、AC 500V (実効値) を 1分間印加する。 (JIS C5402 5.1/MIL-STD-202 試験法 301)  Mate applicable FFC/FPC, apply 500V AC (rms) for 1 minute between adjacent terminal or ground. (JIS C5402 5.1/MIL-STD-202 Method 301)	異状なきこと No Breakdown

4 - 2. 機械的性能 Mechanical Performance

項目 Item		条件 Condition	規格 Standard
4-2-1	挿入力及び抜去力 Insertion and Withdrawal Force	適合FFCを用いて、毎分 25±3mm の速さで挿入、抜去を行う。  Insert and withdraw applicable FPC at the speed rate of 25±3mm/minute.	第 6 項 参照 Refer to paragraph 6
4-2-2	端子保持力 Terminal Retention Force	ターミナルを 毎分25±3mmの速さで引っ張る。  Pull the terminal at the speed rate of 25±3mm/minute.	5.9 N {0.6 kgf} MIN.

REVISE ON PC ONLY

**B**

SEE SHEET 1 OF 8

TITLE:

1.0mm PITCH FFC / FPC CONN.  
NON ZIF DIP R/A  
-LEAD FREE-

**製品仕様書**

REV.

DESCRIPTION

THIS DOCUMENT CONTAINS INFORMATION THAT IS PROPRIETARY TO MOLEX INC. AND SHOULD NOT BE USED WITHOUT WRITTEN PERMISSION

DOCUMENT NUMBER

**PS-52807-003**

FILE NAME

PS52807003.doc

SHEET

2 OF 8

EN-37-1(019)



PRODUCT SPECIFICATION



LANGUAGE

JAPANESE  
ENGLISH

4-3. その他 Environmental Performance and Others

項目 Item		条件 Condition	規格 Standard	
4-3-1	繰り返し挿抜 Repeated Insertion / Withdrawal	無通電状態にて、1分間に10回以下の速さで挿入、抜去を10回繰り返す。 Insert and withdraw applicable FFC up to 10 cycles repeatedly by the rate of less than 10 cycles/minute.	接触抵抗 Contact Resistance	50 millohm MAX.
4-3-2	温度上昇 Temperature Rise	適合FFC / FPCを嵌合させ、最大許容電流を通電し、コネクタの温度上昇分を測定する。 (UL 498) Carrying rated current load. (UL 498)	温度上昇 Temperature Rise	30 °C MAX.
4-3-3	耐振動性 Vibration	DC 1mA 通電状態にて、嵌合軸を含む互いに垂直な3方向に掃引割合 10~55~10Hz/分、全振幅 1.5mm の振動を各2時間加える。 (MIL-STD-202 試験法 201) Amplitude : 1.5mm P-P Frequency : 10~55~10 Hz in 1 minute. Duration : 2 hours in each X.Y.Z. axes. (MIL-STD-202 Method201)	外観 Appearance	異常なきこと No Damage
			接触抵抗 Contact Resistance	50 millohm MAX.
			瞬断 Discontinuity	1 microsecond MAX.
4-3-4	耐衝撃性 Shock	DC 1mA 通電状態にて、嵌合軸を含む互いに垂直な6方向に 490m/s <sup>2</sup> {50G} の衝撃を各3回加える。 (JIS C0041/MIL-STD-202 試験法 213) 490m/s <sup>2</sup> { 50G } , 3 strokes in each X.Y.Z. axes. (JIS C0041/MIL-STD-202 Method 213)	外観 Appearance	異常なきこと No Damage
			接触抵抗 Contact Resistance	50 millohm MAX.
			瞬断 Discontinuity	1 microsecond MAX.
4-3-5	耐熱性 Heat Resistance	適合FFC / FPCを嵌合させ、85±2°C の雰囲気中に96時間放置する。 (JIS C0021/MIL-STD-202 試験法 108) 85±2°C, 96 hours (JIS C0021/MIL-STD-202 Method 108)	外観 Appearance	異常なきこと No Damage
			接触抵抗 Contact Resistance	50 millohm MAX.
4-3-6	耐寒性 Cold Resistance	適合FFC / FPCを嵌合させ、-40±2°C の雰囲気中に96時間放置する。 (JIS C0020) -40±2°C, 96 hours. (JIS C0020)	外観 Appearance	異常なきこと No Damage
			接触抵抗 Contact Resistance	50 millohm MAX.

REVISE ON PC ONLY

**B**

SEE SHEET 1 OF 8

TITLE:

1.0mm PITCH FFC / FPC CONN.  
NON ZIF DIP R/A  
-LEAD FREE-

**製品仕様書**

REV.

DESCRIPTION

THIS DOCUMENT CONTAINS INFORMATION THAT IS PROPRIETARY TO MOLEX INC. AND SHOULD NOT BE USED WITHOUT WRITTEN PERMISSION

DOCUMENT NUMBER

**PS-52807-003**

FILE NAME

PS52807003.doc

SHEET

3 OF 8

EN-37-1(019)



PRODUCT SPECIFICATION



LANGUAGE

JAPANESE  
ENGLISH

項目 Item		条件 Condition	規格 Standard	
4-3-7	耐湿性 Humidity	適合FFC / FPCを嵌合させ、40±2℃、 相対湿度 90~95% の雰囲気中に 96時間 放置後 取り出し、30分以内 に測定、水滴は拭き取る。 (JIS C0022/MIL-STD-202 試験法 103)  Temperature : 40±2℃ Relative Humidity : 90~95% Duration : 96 hours (JIS C0022/MIL-STD-202 Method 103)	外観 Appearance	異状なきこと No Damage
			接触抵抗 Contact Resistance	50 millohm MAX.
			耐電圧 Dielectric Strength	4-1-3項 満足のこと Must meet 4-1-3
			絶縁抵抗 Insulation Resistance	50 Megohm MIN.
4-3-8	温度サイクル Temperature Cycling	適合FFC / FPCを嵌合し、-55±3℃ に 30分、 常温常湿に 10~15分、+85±2℃ に 30分、 常温常湿に 10~15分、これを 1サイクル とし 5サイクル 繰り返す。 (JIS C0025)  5 cycles of: a) -55±3℃ 30 minutes b) +85±2℃ 30 minutes (JIS C0025)	外観 Appearance	異状なきこと No Damage
			接触抵抗 Contact Resistance	50 millohm MAX.
4-3-9	塩水噴霧 Salt Spray	適合FFC / FPCを嵌合し、35±2℃ にて 5±1% 重量比の塩水を 48±4時間 噴霧し、試験後、常温で 水洗いした後、室温で乾燥させる。 (JIS C5028/MIL-STD-202 試験法 101)  48±4 hours exposure to a salt spray from the 5±1% solution at 35±2℃. (JIS C5028/MIL-STD-202 Method 101)	外観 Appearance	割れ、著しい 腐食等 異状なきこと No Damage
			接触抵抗 Contact Resistance	50 millohm MAX.
4-3-10	亜硫酸ガス SO <sub>2</sub> Gas	適合FFC / FPCを嵌合し、40±2℃ にて 50±5ppm の亜硫酸ガス中に 24時間 放置する。  24 hours exposure to 50±5ppm SO <sub>2</sub> gas at 40±2℃.	接触抵抗 Contact Resistance	50 millohm MAX.

REVISE ON PC ONLY

**B**

SEE SHEET 1 OF 8

TITLE:

1.0mm PITCH FFC / FPC CONN.  
NON ZIF DIP R/A  
-LEAD FREE-

**製品仕様書**

THIS DOCUMENT CONTAINS INFORMATION THAT IS PROPRIETARY TO  
MOLEX INC. AND SHOULD NOT BE USED WITHOUT WRITTEN PERMISSION

REV.

DESCRIPTION

DOCUMENT NUMBER

**PS-52807-003**

FILE NAME

PS52807003.doc

SHEET

4 OF 8

EN-37-1(019)



PRODUCT SPECIFICATION



LANGUAGE

JAPANESE  
ENGLISH

項 目 Item		条 件 Condition	規 格 Standard	
4-3-11	耐アンモニア性 NH <sub>3</sub> Gas	適合FFC / FPCを嵌合し、濃度28% のアンモニア水を入れた容器中に 40分間 放置する。 (1Lに対して25mLの割合)  40 minutes exposure to NH <sub>3</sub> gas evaporating from 28% Ammonia solution.	外 観 Appearance	割れ、著しい腐食等 異状なきこと No Damage
			接触抵抗 Contact Resistance	50 millohm MAX.
4-3-12	半田付け性 Solderability	端子を本体の取り付け基準面より 1.2mm まで、245±3°C の半田に 3±0.5秒 浸す。  Soldering Time : 3±0.5 sec. Soldering Temperature : 245±3°C 1.2mm from terminal tip.	濡れ性 Solder Wetting	浸漬面積の75%以上 75% of immersed area must show no voids, pin holes
4-3-13	半田耐熱性 Resistance to Soldering Heat	フラックスなしの状態、端子を本体の取り付け基準面より 1.6mm まで、260±5°C の半田に 10秒 浸す。  Solder Time : 10 sec. Solder Temperature : 260±5°C 1.6mm from terminal tip	外 観 Appearance	端子ガタ、割れ等 異状なきこと No Damage

( ) : 参考規格 Reference Standard  
 { } : 参考単位 Reference Unit

【5. 外観形状、寸法及び材質 PRODUCT SHAPE, DIMENSIONS AND MATERIALS】

図面参照 Refer to the drawing.

REVISE ON PC ONLY		TITLE:	
<b>B</b>	SEE SHEET 1 OF 8	1.0mm PITCH FFC / FPC CONN. NON ZIF DIP R/A -LEAD FREE- <b>製品仕様書</b>	
REV.	DESCRIPTION	THIS DOCUMENT CONTAINS INFORMATION THAT IS PROPRIETARY TO MOLEX INC. AND SHOULD NOT BE USED WITHOUT WRITTEN PERMISSION	
DOCUMENT NUMBER <b>PS-52807-003</b>		FILE NAME PS52807003.doc	SHEET 5 OF 8
EN-37-1(019)			



# PRODUCT SPECIFICATION



LANGUAGE

JAPANESE  
ENGLISH

## 【6. 挿入力及び抜去力 INSERTION AND WITHDRAWAL FORCE】

下記のFFCを使用した場合（参考）

厚さ : 0.3(mm)

In case of used the following FFC (Reference)

Thickness : 0.3(mm)

極数 No. of CKT.	単位 UNIT	挿入力（最大値） INSERTION FORCE (MAX.)			抜去力（最小値） WITHDRAWAL FORCE (MIN.)		
		初回 1st	6回目 6th	10回目 10th	初回 1st	6回目 6th	10回目 10th
3	N {kgf}	9.8 {1.00}	12.7 {1.30}	12.7 {1.30}	0.3 {0.03}	0.2 {0.02}	0.2 {0.02}
4	N {kgf}	11.2 {1.15}	14.2 {1.45}	14.2 {1.45}	0.4 {0.04}	0.3 {0.03}	0.3 {0.03}
5	N {kgf}	12.7 {1.30}	15.6 {1.60}	15.6 {1.60}	0.5 {0.05}	0.4 {0.04}	0.4 {0.04}
6	N {kgf}	14.2 {1.45}	17.1 {1.75}	17.1 {1.75}	0.6 {0.06}	0.5 {0.05}	0.5 {0.05}
7	N {kgf}	15.6 {1.60}	18.6 {1.90}	18.6 {1.90}	0.7 {0.07}	0.6 {0.06}	0.6 {0.06}
8	N {kgf}	17.1 {1.75}	20.0 {2.05}	20.0 {2.05}	0.8 {0.08}	0.7 {0.07}	0.7 {0.07}
9	N {kgf}	18.6 {1.90}	21.5 {2.20}	21.5 {2.20}	0.9 {0.09}	0.8 {0.08}	0.8 {0.08}
10	N {kgf}	20.0 {2.05}	23.0 {2.35}	23.0 {2.35}	1.0 {0.10}	0.9 {0.09}	0.9 {0.09}
11	N {kgf}	21.5 {2.20}	24.5 {2.50}	24.5 {2.50}	1.1 {0.11}	1.0 {0.10}	1.0 {0.10}
12	N {kgf}	23.0 {2.35}	25.9 {2.65}	25.9 {2.65}	1.2 {0.12}	1.1 {0.11}	1.1 {0.11}
13	N {kgf}	24.5 {2.50}	27.4 {2.80}	27.4 {2.80}	1.3 {0.13}	1.2 {0.12}	1.2 {0.12}
14	N {kgf}	25.9 {2.65}	28.9 {2.95}	28.9 {2.95}	1.4 {0.14}	1.3 {0.13}	1.3 {0.13}
15	N {kgf}	27.4 {2.80}	30.3 {3.10}	30.3 {3.10}	1.5 {0.15}	1.4 {0.14}	1.4 {0.14}

REVISE ON PC ONLY		TITLE:	
<b>B</b>	SEE SHEET 1 OF 8	1.0mm PITCH FFC / FPC CONN. NON ZIF DIP R/A -LEAD FREE- <b>製品仕様書</b>	
		THIS DOCUMENT CONTAINS INFORMATION THAT IS PROPRIETARY TO MOLEX INC. AND SHOULD NOT BE USED WITHOUT WRITTEN PERMISSION	
REV.	DESCRIPTION		
DOCUMENT NUMBER <b>PS-52807-003</b>		FILE NAME PS52807003.doc	SHEET 6 OF 8
EN-37-1(019)			



PRODUCT SPECIFICATION



LANGUAGE

JAPANESE  
ENGLISH

極数 No. OF CKT.	単位 UNIT	挿入力 (最大値) INSERTION FORCE (MAX.)			抜去力 (最小値) WITHDRAWAL FORCE (MIN.)		
		初回 1st	6回目 6th	10回目 10th	初回 1st	6回目 6th	10回目 10th
16	N {kgf}	28.9 {2.95}	31.8 {3.25}	31.8 {3.25}	1.6 {0.16}	1.5 {0.15}	1.5 {0.15}
17	N {kgf}	30.3 {3.10}	33.3 {3.40}	33.3 {3.40}	1.7 {0.17}	1.6 {0.16}	1.6 {0.16}
18	N {kgf}	31.8 {3.25}	34.7 {3.55}	34.7 {3.55}	1.8 {0.18}	1.7 {0.17}	1.7 {0.17}
19	N {kgf}	33.3 {3.40}	36.2 {3.70}	36.2 {3.70}	1.9 {0.19}	1.8 {0.18}	1.8 {0.18}
20	N {kgf}	34.7 {3.55}	37.7 {3.85}	37.7 {3.85}	2.0 {0.20}	1.9 {0.19}	1.9 {0.19}
21	N {kgf}	36.2 {3.70}	39.2 {4.00}	39.2 {4.00}	2.1 {0.21}	2.0 {0.20}	2.0 {0.20}
22	N {kgf}	37.7 {3.85}	40.6 {4.15}	40.6 {4.15}	2.2 {0.22}	2.1 {0.21}	2.1 {0.21}
23	N {kgf}	39.2 {4.00}	42.1 {4.30}	42.1 {4.30}	2.3 {0.23}	2.2 {0.22}	2.2 {0.22}
24	N {kgf}	40.6 {4.15}	43.6 {4.45}	43.6 {4.45}	2.4 {0.24}	2.3 {0.23}	2.3 {0.23}
25	N {kgf}	42.1 {4.30}	45.0 {4.60}	45.0 {4.60}	2.5 {0.25}	2.4 {0.24}	2.4 {0.24}
26	N {kgf}	43.6 {4.45}	46.5 {4.75}	46.5 {4.75}	2.6 {0.26}	2.5 {0.25}	2.5 {0.25}
27	N {kgf}	45.0 {4.60}	48.0 {4.90}	48.0 {4.90}	2.7 {0.27}	2.6 {0.26}	2.6 {0.26}
28	N {kgf}	46.5 {4.75}	49.4 {5.05}	49.4 {5.05}	2.8 {0.28}	2.7 {0.27}	2.7 {0.27}
29	N {kgf}	48.0 {4.90}	50.9 {5.20}	50.9 {5.20}	2.9 {0.29}	2.8 {0.28}	2.8 {0.28}
30	N {kgf}	49.4 {5.05}	52.4 {5.35}	52.4 {5.35}	3.0 {0.30}	2.9 {0.29}	2.9 {0.29}

REVISE ON PC ONLY		TITLE:	
<b>B</b>	SEE SHEET 1 OF 8	1.0mm PITCH FFC / FPC CONN. NON ZIF DIP R/A -LEAD FREE- <b>製品仕様書</b>	
		THIS DOCUMENT CONTAINS INFORMATION THAT IS PROPRIETARY TO MOLEX INC. AND SHOULD NOT BE USED WITHOUT WRITTEN PERMISSION	
REV.	DESCRIPTION		
DOCUMENT NUMBER <b>PS-52807-003</b>		FILE NAME PS52807003.doc	SHEET 7 OF 8
EN-37-1(019)			





PRODUCT SPECIFICATION



LANGUAGE

JAPANESE  
ENGLISH

REV.	REV. RECORD	DATE	EC NO.	WRITTN:	CH'K:
A	REDRAWN&REVISED	'02/09/19	J2003-1092	K.TAKETOMI	K.TAKAHASHI
B	REVISED	'04/04/20	J2004-3914	N.AIDA	K.TOJO

REVISE ON PC ONLY		TITLE: 1.0mm PITCH FFC / FPC CONN. NON ZIF DIP R/A -LEAD FREE- 製品仕様書	
<b>B</b>	SEE SHEET 1 OF 8		
REV.	DESCRIPTION		
DOCUMENT NUMBER <b>PS-52807-003</b>		FILE NAME PS52807003.doc	SHEET 8 OF 8
EN-37-1(019)			

THIS DOCUMENT CONTAINS INFORMATION THAT IS PROPRIETARY TO MOLEX INC. AND SHOULD NOT BE USED WITHOUT WRITTEN PERMISSION

1. 製品名称 / PRODUCT NAME : 1.0 FFC CONN. NON ZIF. DIP (R/A) HOUSING ASS'Y

製品番号 / PART NUMBER : 5 2 8 0 7 - \* \* 1 0

5 2 8 0 7 - \* \* 3 0

5 2 8 0 7 - \* \* 4 0

(\* \* は極数を示す)

(\* \* IS CIRCUITS SIZE)

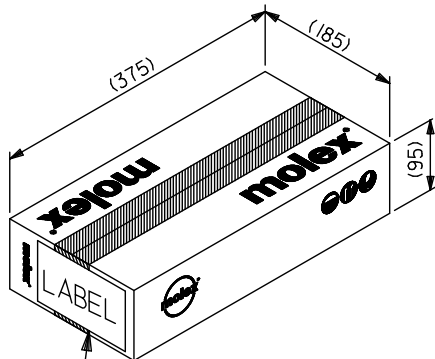
2. 標準梱包数 / STANDARD PACKAGING QUANTITY

極数 CKT. SIZE	プラスチックトレイ(10列) PLASTIC TRAY (10 ROWS)	内装カートン PRIMARY CARTON		外装カートン SHIPPING CARTON
	1トレイ製品数 QTY. IN ONE TRAY	トレイ枚数 NUMBER OF TRAYS	製品数 QUANTITY	製品数(内装カートン×4) QUANTITY (PRIMARY CARTON X4)
3	500	8	4,000	16,000
4	400	8	3,200	12,800
5	300	8	2,400	9,600
6	300	8	2,400	9,600
7	300	8	2,400	9,600
8	250	8	2,000	8,000
9	250	8	2,000	8,000
10	200	8	1,600	6,400
11	200	8	1,600	6,400
12	200	8	1,600	6,400
13	150	8	1,200	4,800
14	150	8	1,200	4,800
15	150	8	1,200	4,800
16	150	8	1,200	4,800
17	150	8	1,200	4,800
18	100	8	800	3,200
19	100	8	800	3,200
20	100	8	800	3,200

REV.	B									
SHEET	1~2									
REVISE ON PC ONLY				TITLE:						
<b>B</b>	REVISED J2015-0149 2014/07/29 Y.TOKUZONO			5 2 8 0 7 梱包仕様書 SALES PACKAGING SPEC. FOR 52807						
	DESCRIPTION			THIS DOCUMENT CONTAINS INFORMATION THAT IS PROPRIETARY TO MOLEX INC. AND SHOULD NOT BE USED WITHOUT WRITTEN PERMISSION						
DESIGN CONTROL	STATUS			WRITTEN BY:	CHECKED BY:	APPROVED BY:	DATE: YR/MO/DAY			
J				Y.TOKUZONO	T.HARUYAMA	H.HIRATA	2000/03/16			
DOCUMENT NUMBER								FILE NAME	SHEET	
<b>SPK-52807-001</b>								SPK52807001.docx	1 OF 2	

極 数 CKT. SIZE	プラスチックトレイ(10列) PLASTIC TRAY (10 ROWS)	内装カートン PRIMARY CARTON		外装カートン SHIPPING CARTON
	1 トレイ製品数 QTY. IN ONE TRAY	トレイ枚数 NUMBER OF TRAYS	製品数 QUANTITY	製品数(内装カートン×4) QUANTITY (PRIMARY CARTON X4)
21	100	8	800	3,200
22	100	8	800	3,200
23	100	8	800	3,200
24	100	8	800	3,200
25	100	8	800	3,200
26	100	8	800	3,200
27	100	8	800	3,200
28	90	5	450	1,800
29	90	5	450	1,800
30	90	5	450	1,800

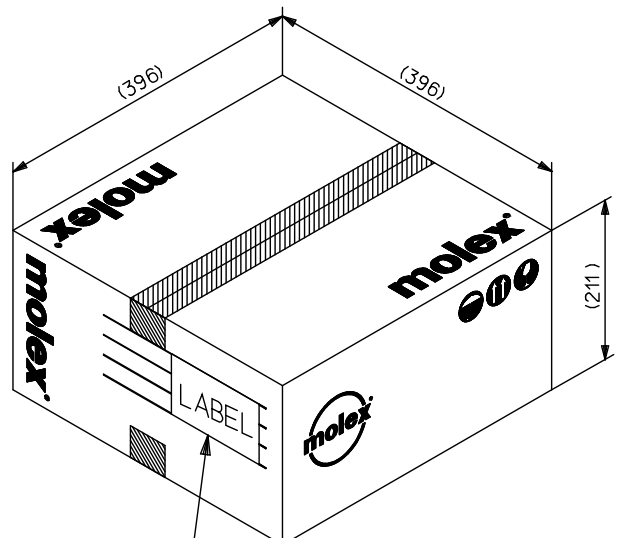
3. カートン外形参考寸法 / CARTON OUTER DIMENSIONS (REFERENCE PURPOSE ONLY)      単位 / UNIT: mm



現品票  
PART IDENTIFICATION LABEL

(製品型番, 数量, ロットNO. 表示)  
INDICATION OF PART No., QUANTITY, LOT No.

内装カートン  
PRIMARY CARTON



カートンラベル  
CARTON LABEL

(製品型番, 数量, ロットNO. 表示)  
INDICATION OF PART No., QUANTITY, LOT No.

外装カートン  
SHIPPING CARTON

REVISE ON PC ONLY		TITLE:	
<b>B</b>	SEE SHEET 1 OF 2	<b>5 2 8 0 7 梱包仕様書</b> SALES PACKAGING SPEC. FOR 52807	
	REV.	DESCRIPTION	THIS DOCUMENT CONTAINS INFORMATION THAT IS PROPRIETARY TO MOLEX INC. AND SHOULD NOT BE USED WITHOUT WRITTEN PERMISSION
DOCUMENT NUMBER <b>SPK-52807-001</b>		FILE NAME SPK52807001.docx	SHEET 2 OF 2