

**Molex 53253-0370 PDF**

**molex<sup>®</sup>**

深圳创唯电子有限公司

**<http://www.molex-connect.com>**



# SALES PACKAGING SPECIFICATION

LANGUAGE

JAPANESE  
ENGLISH

1. 製品名称／PRODUCT NAME : NEW 2.0 WIRE TO BOARD CONN. WAFER ASS'Y (ST.)

製品番号／PART NUMBER : 5 3 2 5 3 - \* \* 6 0

5 3 2 5 3 - \* \* 7 0

5 3 2 5 3 - \* \* 8 0

(\* \* は極数を示す)

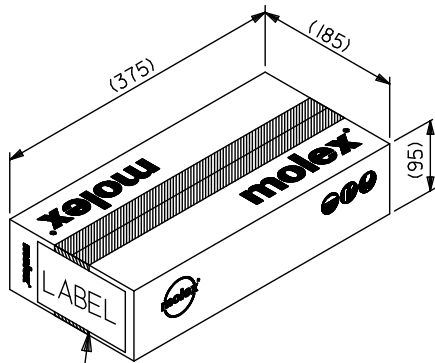
(\* \* IS CIRCUITS SIZE)

2. 標準梱包数／STANDARD PACKAGING QUANTITY

極数 CKT. SIZE	プラスチックトレイ(15升) PLASTIC TRAY (15 POCKETS)	内装カートン PRIMARY CARTON		外装カートン SHIPPING CARTON
	1トレイ製品数 QTY. IN ONE TRAY	トレイ枚数 NUMBER OF TRAYS	製品数 QUANTITY	製品数(内装カートン×4) QUANTITY (PRIMARY CARTON X4)
2	1,000	2	2,000	8,000
3	1,000	2	2,000	8,000
4	1,000	2	2,000	8,000
5	1,000	2	2,000	8,000
6	1,000	2	2,000	8,000
7	500	2	1,000	4,000
8	500	2	1,000	4,000
9	500	2	1,000	4,000
10	400	2	800	3,200
11	400	2	800	3,200
12	400	2	800	3,200
13	300	2	600	2,400
14	300	2	600	2,400
15	300	2	600	2,400

REV.	C								
SHEET	1~2								
REVISE ON PC ONLY				TITLE:					
C	REVISED J2014-1208 2014/01/30 T.NAKAGAWA			5 3 2 5 3 梱包仕様書 SALES PACKAGING SPEC. FOR 53253					
	DESCRIPTION			THIS DOCUMENT CONTAINS INFORMATION THAT IS PROPRIETARY TO MOLEX INC. AND SHOULD NOT BE USED WITHOUT WRITTEN PERMISSION					
DESIGN CONTROL	STATUS		WRITTEN BY:	CHECKED BY:	APPROVED BY:	DATE: YR/MO/DAY			
J			T.HARUYAMA	M.ENOMOTO	M.ENOMOTO	2002/10/15			
DOCUMENT NUMBER							FILE NAME	SHEET	
SPK-53253-001							SPK53253001.docx	1 OF 2	

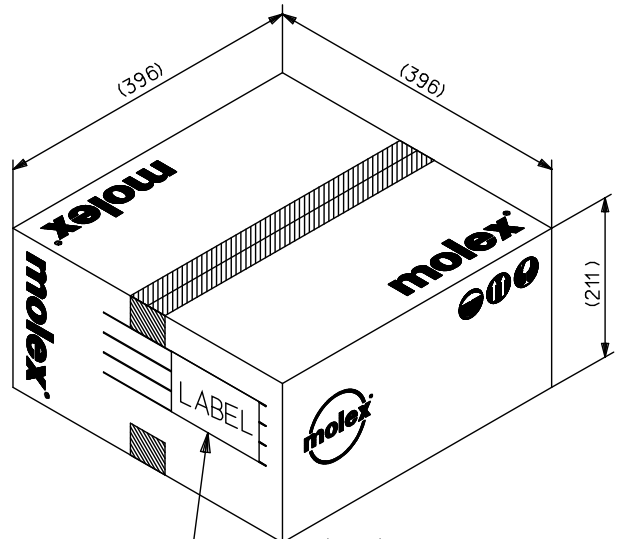
3. カートン外形参考寸法 / CARTON OUTER DIMENSIONS (REFERENCE PURPOSE ONLY) 単位 / UNIT: mm



現品票  
PART IDENTIFICATION LABEL

(製品型番, 数量, ロットNO. 表示)  
INDICATION OF PART No., QUANTITY, LOT No.

内装カートン  
PRIMARY CARTON



カートンラベル  
CARTON LABEL

(製品型番, 数量, ロットNO. 表示)  
INDICATION OF PART No., QUANTITY, LOT No.

外装カートン  
SHIPPING CARTON

REVISE ON PC ONLY		TITLE:	
<b>C</b>	SEE SHEET 1 OF 2	5 3 2 5 3 梱包仕様書 SALES PACKAGING SPEC. FOR 53253	
	REV.	DESCRIPTION	THIS DOCUMENT CONTAINS INFORMATION THAT IS PROPRIETARY TO MOLEX INC. AND SHOULD NOT BE USED WITHOUT WRITTEN PERMISSION
DOCUMENT NUMBER <b>SPK-53253-001</b>		FILE NAME SPK53253001.docx	SHEET 2 OF 2
EN-037(2013-04 rev.1)			



【3. 定格及び適用電線 RATINGS AND APPLICABLE WIRES】

項目 Item	規格 Standard	
最大許容電圧 Rated Voltage(MAX.)	125 V	
最大許容電流 及び適用電線 Rated Current (MAX.) and Applicable wires	AWG. #22	2.5 A
	AWG. #24	2.0 A
	AWG. #26	1.5 A
	AWG. #28	1.0 A
	AWG. #30	0.5 A
	AWG. #32	0.5 A
	AWG. #33	0.5 A
使用温度範囲 Ambient Temperature Range	-40°C ~ +105°C <sup>*1</sup>	

[AC(実効値 rms) / DC]  
被覆外径:  
Insulation O.D:  
50372-8\*00: φ0.95~φ1.4mm  
50212-8\*00: φ0.8~φ1.4mm  
50346-8\*00: φ0.55~φ0.9mm

\*1: 通電による温度上昇分も含む。  
Including terminal temperature rise.

REVISE ON PC ONLY		TITLE:	CONFIDENTIAL	
<b>G</b>	SEE SHEET 1 OF 9	2.0mm WIRE TO BOARD CONN. 製品仕様書		
	REV.	DESCRIPTION	THIS DOCUMENT CONTAINS INFORMATION THAT IS PROPRIETARY TO MOLEX INC. AND SHOULD NOT BE USED WITHOUT WRITTEN PERMISSION	
DOCUMENT NUMBER <b>PS-51065-016</b>		FILE NAME PS-51065-016.docx	SHEET 2 OF 9	
EN-037(2013-04 rev.1)				

【4. 性能 PERFORMANCE】

4-1. 電気的性能 ELECTRICAL PERFORMANCE

項目 Item	条件 Test Condition	規格 Requirement
4-1-1 接触抵抗 Contact Resistance	コネクタを嵌合させ、開放電圧20mV 以下、短絡電流 10mA以下にて測定する。 (JIS C5402 5.4)  Mate connectors, measure by dry circuit, 20mV MAX., 10mA MAX. (JIS C5402 5.4)	20 milliohm MAX.
4-1-2 絶縁抵抗 Insulation Resistance	コネクタを嵌合させ、隣接するターミナル間及びターミナル、アース間に、DC 500V を印加し測定する。 (JIS C5402 5.2/MIL-STD-202 試験法 302)  Mate connectors, apply 500V DC between adjacent terminals and ground. (JIS C5402 5.2/MIL-STD-202 Method 302)	1000 Megohm MIN.
4-1-3 耐電圧 Dielectric Strength	コネクタを嵌合させ、隣接するターミナル間及びターミナル、アース間に、AC(rms)500V (実効値)を 1分間印加する。 (JIS C5402 5.1/MIL-STD-202 試験法 301)  Mate connectors, apply 500V AC(rms) for 1 minute between adjacent terminal or ground. (JIS C5402 5.1/MIL-STD-202 Method 301)	異状なきこと No Breakdown
4-1-4 圧着部接触抵抗 Contact Resistance on Crimped Portion	ターミナルに適合電線を圧着し、開放電圧20mV 以下、短絡電流 10mA以下にて測定する。  Crimp the applicable wire on to the terminal, measure by dry circuit, 20mV MAX., 10mA.MAX.	5 milliohm MAX.

REVISE ON PC ONLY

**G**

SEE SHEET 1 OF 9

TITLE:

CONFIDENTIAL

2.0mm WIRE TO BOARD CONN.

製品仕様書

THIS DOCUMENT CONTAINS INFORMATION THAT IS PROPRIETARY TO MOLEX INC. AND SHOULD NOT BE USED WITHOUT WRITTEN PERMISSION

REV.

DESCRIPTION

DOCUMENT NUMBER  
**PS-51065-016**

FILE NAME

PS-51065-016.docx

SHEET

3 OF 9

4-2. 機械的性能 MECHANICAL PERFORMANCE

項目 Item		条件 Test Condition	規格 Requirement	
4-2-1	挿入力 及び抜去力 Insertion and Withdrawal Force	毎分 25±3mm の速さで挿入、抜去を行う。 Insert and withdraw connectors at the speed rate of 25±3mm/minute.	第 6 参照 Refer to paragraph 6	
4-2-2	圧着部 引張り強度 Crimping Strength	圧着されたターミナルを治具に固定し、電線を軸方向に毎分25±3mm の速さで引張る。 (JIS C5402 6.8) Fix the crimped terminal, apply axial pull out force on the wire at the speed rate of 25±3mm/minute. (JIS C5402 6.8)	AWG. #22	39.2 N {4.0kgf} MIN.
			AWG. #24	29.4 N {3.0kgf} MIN.
			AWG. #26	19.6 N {2.0kgf} MIN.
			AWG. #28	9.8 N {1.0kgf} MIN.
			AWG. #30	4.9 N {0.5kgf} MIN.
			AWG. #32	3.0 N {0.3kgf} MIN.
			AWG. #33	2.0 N {0.2kgf} MIN.
4-2-3	ターミナル 挿入力 Terminal Insertion Force	圧着されたターミナルをハウジングに挿入する。 Insert the crimped terminal into the housing.	9.8 N {1.0kgf} MAX.	
4-2-4	ターミナル 保持力 Terminal/ Housing Retention Force	圧着されたターミナルをハウジングに装着し、電線を軸方向に毎分 25±3mm の速さで引張る。 Apply axial pull out force to the terminal assembled in the housing at the speed rate of 25±3mm/minute.	9.8 N {1.0kgf} MIN.	
4-2-5	ピン保持力 Pin Retention Force	毎分 25±3mm の速さで ピンを軸方向に押す。 Apply axial push force at the speed rate of 25±3mm / minute.	9.8 N {1.0kgf} MIN.	

REVISE ON PC ONLY	
<b>G</b>	SEE SHEET 1 OF 9
REV.	DESCRIPTION

TITLE:	CONFIDENTIAL
2.0mm WIRE TO BOARD CONN. 製品仕様書	
THIS DOCUMENT CONTAINS INFORMATION THAT IS PROPRIETARY TO MOLEX INC. AND SHOULD NOT BE USED WITHOUT WRITTEN PERMISSION	

DOCUMENT NUMBER  
**PS-51065-016**

FILE NAME	SHEET
PS-51065-016.docx	4 OF 9

4-3. その他 OTHERS

項目 Item		条件 Test Condition	規格 Requirement	
4-3-1	繰り返し挿抜 Repeated Insertion/ Withdrawal	1分間に10回以下の速さで挿入、抜去を30回繰り返す。 When mated up to 30 cycles repeatedly by the rate of 10 cycles per minute.	接触抵抗 Contact Resistance	40 milliohm MAX.
4-3-2	温度上昇 Temperature Rise	コネクタを嵌合させ、最大許容電流を通電し、コネクタの温度上昇分を測定する。 (UL 498) Carrying rated current load. (UL 498)	温度上昇 Temperature Rise	30°C MAX.
4-3-3	耐振動性 Vibration	DC 1mA 通電状態にて、嵌合軸を含む互いに垂直な3方向に掃引割合10~55~10Hz/分 全振幅1.5mmの振動を各2時間加える。 (MIL-STD-202 試験法 201 ) Amplitude : 1.5mm P-P Sweep time : 10-55-10 Hz in 1 minute Duration : 2 hours in each x.y.z. axes (MIL-STD-202 Method 201)	外観 Appearance	異常なきこと No Damage
			接触抵抗 Contact Resistance	40 milliohm MAX.
			瞬断 Discontinuity	1.0 microsecond MAX.
4-3-4	耐衝撃性 Shock	DC 1mA 通電状態にて、嵌合軸を含む互いに垂直な6方向に490m/s <sup>2</sup> {50G}, の衝撃を各3回加える。 (JIS C60068-2-27/MIL-STD-202 試験法213) 490m/s <sup>2</sup> {50G}, 3 strokes in each X. Y. Z axes . (JIS C60068-2-27/MIL-STD-202 Method 213 )	外観 Appearance	異常なきこと No Damage
			接触抵抗 Contact Resistance	40 milliohm MAX.
			瞬断 Discontinuity	1.0 microsecond MAX.
4-3-5	耐熱性 Heat Resistance	コネクタを嵌合させ、105±2°Cの雰囲気中に96時間放置後取出し、1~2時間室温に放置する。 (JIS C60068-2-2/MIL-STD-202 試験法 108) 105±2°C, 96 hours (JIS C60068-2-2/MIL-STD-202 Method108)	外観 Appearance	異常なきこと No Damage
			接触抵抗 Contact Resistance	40 milliohm MAX.

REVISE ON PC ONLY

**G**

SEE SHEET 1 OF 9

TITLE:

CONFIDENTIAL

2.0mm WIRE TO BOARD CONN.

製品仕様書

THIS DOCUMENT CONTAINS INFORMATION THAT IS PROPRIETARY TO MOLEX INC. AND SHOULD NOT BE USED WITHOUT WRITTEN PERMISSION

REV.

DESCRIPTION

DOCUMENT NUMBER  
**PS-51065-016**

FILE NAME

PS-51065-016.docx

SHEET

5 OF 9



項 目 Item		条 件 Test Condition	規 格 Requirement	
4-3-6	耐寒性 Cold Resistance	コネクタを嵌合させ、-40±3°Cの雰囲気中に96時間 放置後取出し、1～2時間室温に放置する。 (JIS C60068-2-1)  -40±3°C, 96 hours (JIS C60068-2-1)	外 観 Appearance	異状なきこと No Damage
			接触抵抗 Contact Resistance	40 milliohm MAX.
4-3-7	耐湿性 Humidity	コネクタを嵌合させ、60±2°C、相対湿度 90～95% の雰囲気中に96時間放置後取出し、1～2時間室 温に放置する。 (JIS C60068-2-3/MIL-STD-202試験法103)  Temperature : 60±2°C Relative Humidity :: 90～95% Duration : 96 hours (JIS C60068-2-3/MIL-STD-202 Method 103)	外 観 Appearance	異状なきこと No Damage
			接触抵抗 Contact Resistance	40 milliohm MAX.
			耐 電 圧 Dielectric Strength	4-1-3項を満たすこと To meet 4-1-3
			絶縁抵抗 Insulation Resistance	100 Megohm MIN.
4-3-8	温度サイクル Temperature Cycling	コネクタを嵌合させ、-55°Cに30分、+105°Cに30分 これを1サイクルとし、5サイクル繰り返す。但し、温 度移行時間は5分以内とする。試験後、1～2時間 室温に放置する。 (JIS C0025)  5 cycles of : a) - 55°C 30minutes b) +105°C 30minutes (JIS C0025)	外 観 Appearance	異状なきこと No Damage
			接触抵抗 Contact Resistance	40 milliohm MAX.
4-3-9	塩水噴霧 Salt Spray	コネクタを嵌合させ、35±2°C にて 5±1% 重量比 の塩水を48±4時間噴霧し、試験後常温で水洗いし た後、室温で乾燥させる。 (JIS C60068-2-11/MIL-STD-202 試験法 101)  48±4 hours exposure to a salt spray from the 5±1% solution at 35±2°C. (JIS C60068-2-11/MIL-STD-202 Method 101)	外 観 Appearance	異状なきこと No Damage
			接触抵抗 Contact Resistance	40 milliohm MAX.

REVISE ON PC ONLY

**G**

SEE SHEET 1 OF 9

TITLE:

CONFIDENTIAL

2.0mm WIRE TO BOARD CONN.

製品仕様書

THIS DOCUMENT CONTAINS INFORMATION THAT IS PROPRIETARY TO  
MOLEX INC. AND SHOULD NOT BE USED WITHOUT WRITTEN PERMISSION

REV.

DESCRIPTION

DOCUMENT NUMBER  
**PS-51065-016**

FILE NAME

PS-51065-016.docx

SHEET

6 OF 9

項 目 Item		条 件 Test Condition	規 格 Requirement	
4-3-10	亜硫酸ガス SO <sub>2</sub> Gas	コネクタを嵌合させ、40±2°C にて 50±5ppm の亜硫酸ガス中に 24時間 放置する。	外観 Appearance	異常なきこと No Damage
		24 hours expose to 50±5ppm . SO <sub>2</sub> gas at 40±2°C.	接触抵抗 Contact Resistance	40 milliohm MAX.
4-3-11	半田付け性 Solderability	ターミナルまたはピンをフラックスに、浸し、本体の 取付け基準面より1.2mm迄、 245±3°Cの半田に3±0.5秒浸す。  Soldering Time : 3±0.5 sec. Solder Temperature : 245±3°C 1.2mm from mounting reference surface of the connector body. (使用半田: Sn-3.0Ag-0.5Cu)	濡れ性 Solder Wetting	浸漬面積の75% 以上 75% of immersed area must show no voids,pin holes
4-3-12	半田耐熱性 Resistance To Soldering Heat	(フロー時) <u>When flowing</u> ターミナルまたはピンを本体の取付け基準面より 1.2mm迄、260±5°Cの半田に5±0.5秒浸す。  Soldering Time : 5±0.5 sec. Solder Temperature : 260±5°C	外観 Appearance	端子ガタ、割れ等 異常なきこと No Damage
		(手半田) <u>Soldering iron method</u> 取付基準面より1.2mm迄、370~400°Cの半田ゴテ にて、最大5秒加熱する。  Soldering time : 5 sec MAX. Solder temperature : 370~400°C 1.2mm from mounting reference surface of the connector body.		

( ) : 参考規格 Reference Standard

{ } : 参考単位 Reference Unit

【5. 外観形状、寸法及び材質 PRODUCT SHAPE, DIMENSIONS AND MATERIALS】

図面参照 Refer to the drawing.

REVISE ON PC ONLY		TITLE:  2.0mm WIRE TO BOARD CONN.  製品仕様書	CONFIDENTIAL	
<b>G</b>	SEE SHEET 1 OF 9		THIS DOCUMENT CONTAINS INFORMATION THAT IS PROPRIETARY TO MOLEX INC. AND SHOULD NOT BE USED WITHOUT WRITTEN PERMISSION	
REV.	DESCRIPTION			
DOCUMENT NUMBER <b>PS-51065-016</b>		FILE NAME PS-51065-016.docx	SHEET 7 OF 9	
EN-037(2013-04 rev.1)				

**【6. 挿入力及び抜去力 INSERTION / WITHDRAWAL FORCE】**

極数 No. of CKT.	単位 UNIT	挿入力 (最大値) Insertion (MAX.)			抜去力 (最小値) Withdrawal (MIN.)		
		初 回 1st	6回目 6th	30回目 30th	初 回 1st	6回目 6th	30回目 30th
2	N {kgf}	35.2 {3.6}	33.3 {3.4}	33.3 {3.4}	9.8 {1.00}	4.0 {0.40}	3.5 {0.35}
3	N {kgf}	43.1 {4.4}	40.1 {4.1}	40.1 {4.1}	11.8 {1.20}	4.9 {0.50}	4.5 {0.45}
4	N {kgf}	50.9 {5.2}	47.0 {4.8}	47.0 {4.8}	13.8 {1.40}	5.9 {0.60}	4.9 {0.50}
5	N {kgf}	58.8 {6.0}	53.9 {5.5}	53.9 {5.5}	14.7 {1.50}	6.4 {0.65}	5.4 {0.55}
6	N {kgf}	64.6 {6.6}	58.8 {6.0}	58.8 {6.0}	15.7 {1.60}	6.9 {0.70}	5.9 {0.60}
7	N {kgf}	70.5 {7.2}	63.7 {6.5}	63.7 {6.5}	16.7 {1.70}	7.4 {0.75}	6.4 {0.65}
8	N {kgf}	76.4 {7.8}	68.6 {7.0}	68.6 {7.0}	17.7 {1.80}	7.9 {0.80}	6.9 {0.70}
9	N {kgf}	82.3 {8.4}	73.5 {7.5}	73.5 {7.5}	18.7 {1.90}	8.4 {0.85}	7.4 {0.75}
10	N {kgf}	88.2 {9.0}	78.4 {8.0}	78.4 {8.0}	19.6 {2.00}	8.9 {0.90}	7.9 {0.80}
11	N {kgf}	94.0 {9.6}	83.3 {8.5}	83.3 {8.5}	20.6 {2.10}	9.4 {0.95}	8.4 {0.85}
12	N {kgf}	99.9 {10.2}	88.2 {9.0}	88.2 {9.0}	21.6 {2.20}	9.8 {1.00}	8.9 {0.90}
13	N {kgf}	105.8 {10.8}	93.1 {9.5}	93.1 {9.5}	22.6 {2.30}	10.3 {1.05}	9.4 {0.95}
14	N {kgf}	111.7 {11.4}	98.0 {10.0}	98.0 {10.0}	23.6 {2.40}	10.8 {1.10}	9.8 {1.00}
15	N {kgf}	117.6 {12.0}	102.9 {10.5}	102.9 {10.5}	24.5 {2.50}	11.3 {1.15}	10.3 {1.05}

**【7. 環境指令への適合 COMPLIANCE WITH ENVIRONMENTAL DIRECTIVE 】**

ELV及びRoHS適合品  
ELV and RoHS Compliant.

REVISE ON PC ONLY		TITLE:	CONFIDENTIAL	
<b>G</b>	SEE SHEET 1 OF 9	2.0mm WIRE TO BOARD CONN. 製品仕様書		
	REV.	DESCRIPTION	THIS DOCUMENT CONTAINS INFORMATION THAT IS PROPRIETARY TO MOLEX INC. AND SHOULD NOT BE USED WITHOUT WRITTEN PERMISSION	
DOCUMENT NUMBER <b>PS-51065-016</b>		FILE NAME	SHEET	
		PS-51065-016.docx	8 OF 9	
EN-037(2013-04 rev.1)				

