

Molex 55909-0574 PDF

molex[®]

深圳创唯电子有限公司 [http://www.molex-
connect.com](http://www.molex-connect.com)

1. 製品名称／PRODUCT NAME : 0.4 B-TO-B CONN PLUG ASSY (HGT=1.5) EMBOSSED TAPE PACKAGING
 製品番号／PART NUMBER : 55909-**-74
 (**は極数を示す。図面参照。)
 (** IS CIRCUITS SIZE. REFER TO DRAWING.)

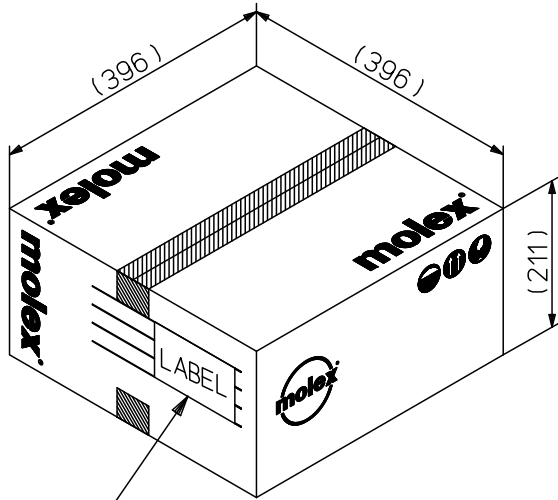
2. 標準梱包数／STANDARD PACKAGING QUANTITY

極数 CKT. SIZE	キャリア テープ幅 (mm) CARRIER TAPE WIDTH (mm)	1 リール中の製品数 QTY. PER REEL	外装カートン SHIPPING CARTON	
			梱包リール数 NUMBER OF REELS	製品数 QUANTITY
12	24	2,500	4	10,000
16				
20				
22				
24				
26				
30				
34	24	2,500	6 (3)	15,000 (7,500)
40				
50				
60				
70	32	2,500	4 (2)	10,000 (5,000)
80				
90				
100	44	2,500	3 (1)	7,500 (2,500)

注：() 内の数は、少量出荷用カートンを用いた場合の梱包数。
 NOTE: () NUMBERS ARE APPLICABLE FOR SMALL LOT. SHIPMENT.

REV.	G																							
SHEET	1~2																							
REVISE ON PC ONLY										TITLE:														
G	REVISED J2013-0492 2012/10/26 T.NAKAGAWA					55909 梱包仕様書 SALES PACKAGING SPEC. FOR 55909																		
	THIS DOCUMENT CONTAINS INFORMATION THAT IS PROPRIETARY TO MOLEX INC. AND SHOULD NOT BE USED WITHOUT WRITTEN PERMISSION																							
REV.	DESCRIPTION					WRITTEN BY: Y.TOKUZONO	CHECKED BY: T.HARUYAMA	APPROVED BY: M.ENOMOTO	DATE: YR/MO/DAY 2003/04/08															
DESIGN CONTROL J										STATUS					FILE NAME SPK55909001.doc					SHEET 1 OF 2				
DOCUMENT NUMBER SPK-55909-001										EN-037(2012-05)														

3. カートン外形参考寸法 / CARTON OUTER DIMENSIONS (REFERENCE PURPOSE ONLY)

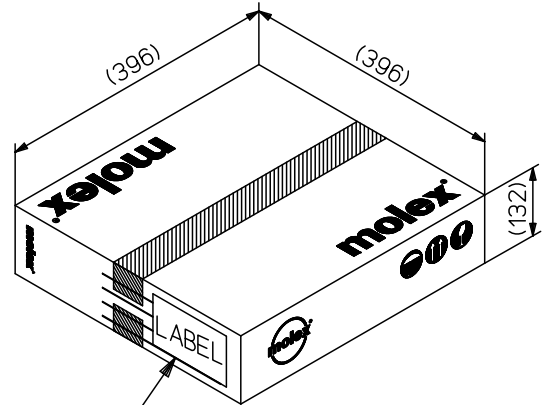


カートンラベル
CARTON LABEL

(製品型番, 数量, ロットNO. 表示)
INDICATION OF PART No., QUANTITY, LOT No.

標準カートン
STANDARD CARTON

材質: ダンボール
(MATERIAL: CORRUGATED FIBERBOARD)



カートンラベル
CARTON LABEL

(製品型番, 数量, ロットNO. 表示)
INDICATION OF PART No., QUANTITY, LOT No.

少量出荷用カートン
FOR SMALL LOT SHIPMENT

材質: ダンボール
(MATERIAL: CORRUGATED FIBERBOARD)

REVISE ON PC ONLY		TITLE:	
G	SEE SHEET 1 OF 2	5 5 9 0 9 梱包仕様書 SALES PACKAGING SPEC. FOR 55909	
REV.	DESCRIPTION	THIS DOCUMENT CONTAINS INFORMATION THAT IS PROPRIETARY TO MOLEX INC. AND SHOULD NOT BE USED WITHOUT WRITTEN PERMISSION	
DOCUMENT NUMBER SPK-55909-001		FILE NAME SPK55909001.doc	SHEET 2 OF 2



PRODUCT SPECIFICATION

LANGUAGE

JAPANESE
ENGLISH

【1. 適用範囲 SCOPE】

本仕様書は、_____ 殿 に納入する 0.4 mm ピッチ 基板対基板 コネクタ について規定する。
This specification covers the 0.4 mm PITCH BOARD TO BOARD CONNECTOR series.

【2. 製品名称及び型番 PRODUCT NAME AND PART NUMBER】

製品名称 Product Name		製品型番 Part Number
リセプタクル ハウジング アッセンブリ J-ベンド テール ネイル付 Receptacle Housing Assembly J-Bend Tail With Nail	無鉛 LEAD FREE	5 1 3 3 8 - * * * 9
5 1 3 3 8 - * * * 9 エンボス梱包品 Embossed Tape Package for 51338-***9	無鉛 LEAD FREE	5 1 3 3 8 - * * 7 4
プラグ アッセンブリ ネイル付 Plug Assembly With Nail	無鉛 LEAD FREE	5 5 9 0 9 - * * 7 3
5 5 9 0 9 - * * 7 3 エンボス梱包品 Embossed Tape Package for 55909-**73	無鉛 LEAD FREE	5 5 9 0 9 - * * 7 4

* : 図面参照 Refer to the drawing.

REV.	A	B	C	D	E	F									
SHEET	1~10	1~10	1~10	1~10	1~13	1~16									
REVISE ON PC ONLY						TITLE: 0.4 BOARD TO BOARD CONNECTOR (Hgt=1.5mm) -LEAD FREE- CONFIDENTIAL 製品仕様書									
F	REVISED J2016-0650 2015/12/17 M.TAKASHIMA					THIS DOCUMENT CONTAINS INFORMATION THAT IS PROPRIETARY TO MOLEX ELECTRONIC TECHNOLOGIES, LLC AND SHOULD NOT BE USED WITHOUT WRITTEN PERMISSION									
REV.	DESCRIPTION														
DESIGN CONTROL J				STATUS		WRITTEN BY: N.AIDA	CHECKED BY: K.TOJO	APPROVED BY: M.SASAO	DATE : YR/MO/DAY 2004/04/09						
DOCUMENT NUMBER PS-51338-002												FILE NAME PS-51338-002.docx	SHEET 1 OF 16		
EN-037(2015-11 rev.1)															

【3. 定 格 RATINGS】

項 目 Item	規 格 Standard	
最大許容電圧 Rated Voltage (MAX.)	50 V	[AC (実効値 rms) / DC]
最大許容電流 Rated Current (MAX.)	0.3 A	
使用温度範囲 ^{*1} Ambient Temperature Range	-25°C ~ +85°C ^{*2}	
保管条件 Storage Condition	温度 Temperature	-10°C ~ +50°C
	湿度 Humidity	85%R.H.以下 (但し結露しないこと) 85%R.H. MAX. (No Condensation)
	期間 Terms	出荷後 6ヶ月 (未開封の場合) For 6 months after shipping (unopened package)

*1: 基板実装後の無通電状態は、使用温度範囲が適用されます。

Non-operating connectors after reflow must follow the operating temperature range condition.

*2: 通電による温度上昇分も含む。

This includes the terminal temperature rise generated by conducting electricity.

REVISE ON PC ONLY		TITLE:	
F	SEE SHEET 1 OF 16	0.4 BOARD TO BOARD CONNECTOR (Hgt=1.5mm) -LEAD FREE- 製品仕様書	
REV.	DESCRIPTION	THIS DOCUMENT CONTAINS INFORMATION THAT IS PROPRIETARY TO MOLEX ELECTRONIC TECHNOLOGIES, LLC AND SHOULD NOT BE USED WITHOUT WRITTEN PERMISSION	
DOCUMENT NUMBER PS-51338-002		FILE NAME PS-51338-002.docx	SHEET 2 OF 16
EN-037(2015-11 rev.1)			

【4. 性能 PERFORMANCE】

4-1. 電気的性能 Electrical Performance

項目 Item	条件 Test Condition	規格 Requirement
4-1-1 接触抵抗 Contact Resistance	コネクタを嵌合させ、開放電圧 20mV以下、短絡電流 10mA にて測定する。 (JIS C5402 5.4) Mate connectors and measured by dry circuit, 20mV MAX., 10mA. (JIS C5402 5.4)	40 milliohm MAX.
4-1-2 絶縁抵抗 Insulation Resistance	コネクタを嵌合させ、隣接するターミナル間及びターミナル、アース間に、DC 250V を印加し測定する。 (JIS C5402 5.2/MIL-STD-202 試験法 302) Mate connectors and apply 250V DC between adjacent terminal or ground. (JIS C5402 5.2/MIL-STD-202 Method 302)	100 Megohm MIN.
4-1-3 耐電圧 Dielectric Strength	コネクタを嵌合させ、隣接するターミナル間及びターミナル、アース間に、AC(rms) 250V (実効値) を1分間 印加する。 (JIS C5402 5.1/MIL-STD-202 試験法 301) Mate connectors and apply 250V AC(rms) for 1 minute between adjacent terminal or ground. (JIS C5402 5.1/MIL-STD-202 Method 301)	異状なきこと No Breakdown

4-2. 機械的性能 Mechanical Performance

項目 Item	条件 Test Condition	規格 Requirement
4-2-1 挿入力及び抜去力 Insertion and Withdrawal Force	毎分 25±3mm の速さで挿入、抜去を行う。 Insert and withdraw connectors at the speed rate of 25±3 mm/minute.	第6項参照 Refer to paragraph 6
4-2-2 ターミナル保持力 Terminal / Housing Retention Force	ハウジングに装着されたターミナルを毎分 25±3mm の速さで引張る。 Apply axial pull out force at the speed rate of 25±3 mm/minute on the terminal assembled in the housing.	0.49N {0.05 kgf} MIN.

REVISE ON PC ONLY		TITLE: 0.4 BOARD TO BOARD CONNECTOR (Hgt=1.5mm) -LEAD FREE- 製品仕様書
F	SEE SHEET 1 OF 16	
REV.	DESCRIPTION	THIS DOCUMENT CONTAINS INFORMATION THAT IS PROPRIETARY TO MOLEX ELECTRONIC TECHNOLOGIES, LLC AND SHOULD NOT BE USED WITHOUT WRITTEN PERMISSION

DOCUMENT NUMBER
PS-51338-002

FILE NAME
PS-51338-002.docx

SHEET
3 OF 16

4-3. その他 Environmental Performance and Others

項目 Item		条件 Test Condition	規格 Requirement	
4-3-1	繰返し挿抜 Repeated Insertion / Withdrawal	1分間 10回 以下の速さで挿入、抜去を 30回 繰返す。 When mated up to 30 cycles repeatedly by the rate of 10 cycles per minute.	接 触 抵 抗 Contact Resistance	80 milliohm MAX.
4-3-2	温 度 上 昇 Temperature Rise	コネクタを嵌合させ、最大許容電流を 通電し、コネクタの温度上昇分を測定する。 (UL 498) Carrying rated current load. (UL 498)	温 度 上 昇 Temperature Rise	30 °C MAX.
4-3-3	耐 振 動 性 Vibration	DC 1mA 通電状態にて、嵌合軸を含む互いに垂 直な 3方向 に掃引割合に 10~55~10 Hz/分、全振幅 1.5mm の振動を 各2時間 加える。 (MIL-STD-202 試験法 201) Amplitude : 1.5mm P-P Frequency : 10~55~10 Hz in 1 minute. Duration : 2 hours in each X.Y.Z.axes. (MIL-STD-202 Method 201)	外 観 Appearance	異状なきこと No Damage
			接 触 抵 抗 Contact Resistance	80 milliohm MAX.
			瞬 断 Discontinuity	1.0 microsecond MAX.
4-3-4	耐 衝 撃 性 Mechanical Shock	DC 1mA 通電状態にて、嵌合軸を含む互いに垂 直な 6方向 に 490m/s ² { 50G } の衝撃を 各3 回 加える。 (JIS C60068-2-27/MIL-STD-202 試験法 213) 490m/s ² { 50G }, 3 strokes in each X.Y.Z. axes. (JIS C60068-2-27/MIL-STD-202 Method 213)	外 観 Appearance	異状なきこと No Damage
			接 触 抵 抗 Contact Resistance	80 milliohm MAX.
			瞬 断 Discontinuity	1.0 microsecond MAX.
4-3-5	耐 熱 性 Heat Resistance	コネクタを嵌合させ、85±2°C の雰囲気中に 96時間 放置後取り出し、1~2時間 室温に放置 する。 (JIS C60068-2-2/MIL-STD-202 試験法 108) 85±2°C, 96 hours (JIS C60068-2-2/MIL-STD-202 Method 108)	外 観 Appearance	異状なきこと No Damage
			接 触 抵 抗 Contact Resistance	80 milliohm MAX.
4-3-6	耐 寒 性 Cold Resistance	コネクタを嵌合させ、-25±3°C の雰囲気中に 96時間 放置後取り出し、1~2時間 室温に放置 する。 (JIS C60068-2-1) -25±3°C, 96 hours (JIS C60068-2-1)	外 観 Appearance	異状なきこと No Damage
			接 触 抵 抗 Contact Resistance	80 milliohm MAX.

REVISE ON PC ONLY		TITLE: 0.4 BOARD TO BOARD CONNECTOR (Hgt=1.5mm) -LEAD FREE- 製品仕様書
F	SEE SHEET 1 OF 16	
REV.	DESCRIPTION	THIS DOCUMENT CONTAINS INFORMATION THAT IS PROPRIETARY TO MOLEX ELECTRONIC TECHNOLOGIES, LLC AND SHOULD NOT BE USED WITHOUT WRITTEN PERMISSION

DOCUMENT NUMBER PS-51338-002	FILE NAME PS-51338-002.docx	SHEET 4 OF 16
--	--------------------------------	------------------

molex PRODUCT SPECIFICATION

LANGUAGE

JAPANESE
ENGLISH

項目 Item		条件 Test Condition	規格 Requirement	
4-3-7	耐湿性 Humidity	コネクタを嵌合させ、40±2°C、相対湿度90~95%の雰囲気中に96時間放置後取り出し、1~2時間室温に放置する。 (JIS C60068-2-3/MIL-STD-202 試験法 103) Temperature : 40±2°C Relative Humidity : 90~95% Duration : 96 hours (JIS C60068-2-3/MIL-STD-202 Method 103)	外観 Appearance	異状なきこと No Damage
			接触抵抗 Contact Resistance	80 milliohm MAX.
			耐電圧 Dielectric Strength	4-1-3項満足のこと Must meet 4-1-3
			絶縁抵抗 Insulation Resistance	50 Megohm MIN.
4-3-8	温度サイクル Temperature Cycling	コネクタを嵌合させ、-55°Cに30分、+85°Cに30分これを1サイクルとし、5サイクル繰返す。但し、温度移行時間は5分以内とする。試験後1~2時間室温に放置する。 (JIS C0025) 5 cycles of : a) -55°C 30 minutes b) +85°C 30 minutes (JIS C0025)	外観 Appearance	異状なきこと No Damage
			接触抵抗 Contact Resistance	80 milliohm MAX.
4-3-9	塩水噴霧 Salt Spray	コネクタを嵌合させ、35±2°Cにて5±1%重量比の塩水を48±4時間噴霧し、試験後常温で水洗いした後、室温で乾燥させる。 (JIS C60068-2-11/MIL-STD-202 試験法101) 48±4 hours exposure to a salt spray from the 5±1% solution at 35±2°C. (JIS C60068-2-11/MIL-STD-202 Method 101)	外観 Appearance	異状なきこと No Damage
			接触抵抗 Contact Resistance	80 milliohm MAX.
4-3-10	亜硫酸ガス SO ₂ Gas	コネクタを嵌合させ、40±2°Cにて50±5ppmの亜硫酸ガス中に24時間放置する。 24 hours exposure to 50±5ppm SO ₂ gas at 40±2°C.	外観 Appearance	異状なきこと No Damage
			接触抵抗 Contact Resistance	80 milliohm MAX.
4-3-11	半田付け性 Solderability	ターミナルまたはピンをフラックスに浸し、245±3°Cの半田に3±0.5秒浸す。 Soldering Time : 3±0.5 sec. Solder Temperature : 245±3°C	濡れ性 Solder Wetting	浸漬面積の95%以上 95% of immersed area must show no voids, pin holes.

REVISE ON PC ONLY

F

SEE SHEET 1 OF 16

TITLE:

0.4 BOARD TO BOARD CONNECTOR
(Hgt=1.5mm)

-LEAD FREE- 製品仕様書

THIS DOCUMENT CONTAINS INFORMATION THAT IS PROPRIETARY TO MOLEX ELECTRONIC TECHNOLOGIES, LLC AND SHOULD NOT BE USED WITHOUT WRITTEN PERMISSION

REV.

DESCRIPTION

DOCUMENT NUMBER
PS-51338-002

FILE NAME

PS-51338-002.docx

SHEET

5 OF 16

EN-037(2015-11 rev.1)

項 目 Item		条 件 Test Condition	規 格 Requirement	
4-3-12	半田耐熱性 Resistance to Soldering Heat	リフロー時 第7項の条件にてリフローを2回実施する。 <u>Reflow soldering method</u> Repeat paragraph 7, condition twice.	外 観 Appearance	端子ガタ、割れ等 異状なきこと No Damage
		手半田時 端子先端より0.2mm、金具先端より0.2mmの 位置まで350±10°Cの半田ゴテにて最大5秒 加熱する。但し、ピンに異常な加圧がないこ と。 <u>Soldering iron method</u> Using a soldering iron (350±10°C for 5 seconds MAX.) heat up the area 0.2mm from the tip of the solder tails and fitting nails. However, do not apply excessive pressure to either the terminals or fitting nails.		

() :参考規格 Reference Standard
{ } :参考単位 Reference Unit

【5. 外観形状、寸法及び材質 PRODUCT SHAPE, DIMENSIONS AND MATERIALS】

図面参照 Refer to the drawing.

REVISE ON PC ONLY		TITLE:	
F	SEE SHEET 1 OF 16	0.4 BOARD TO BOARD CONNECTOR (Hgt=1.5mm) -LEAD FREE- 製品仕様書	
REV.	DESCRIPTION	THIS DOCUMENT CONTAINS INFORMATION THAT IS PROPRIETARY TO MOLEX ELECTRONIC TECHNOLOGIES, LLC AND SHOULD NOT BE USED WITHOUT WRITTEN PERMISSION	
DOCUMENT NUMBER PS-51338-002		FILE NAME PS-51338-002.docx	SHEET 6 OF 16
EN-037(2015-11 rev.1)			

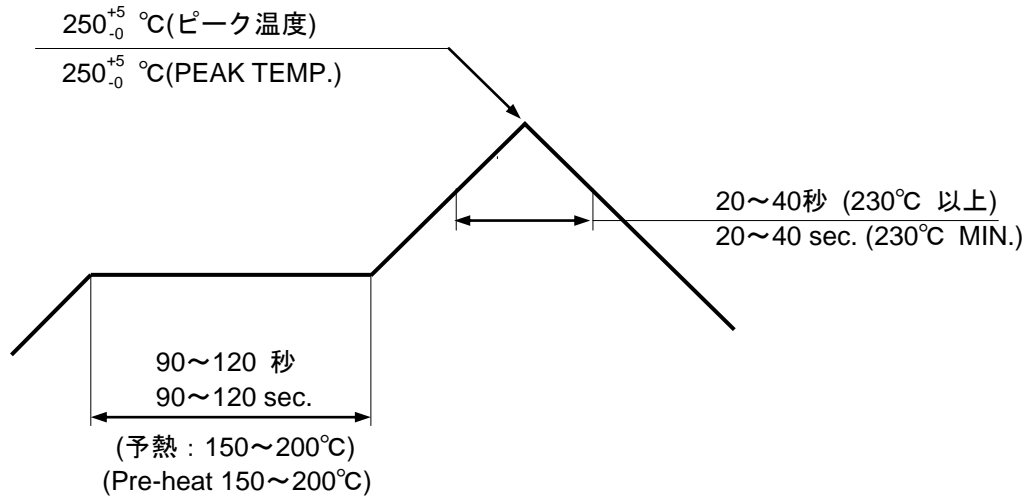
【6. 挿入力及び抜去力 INSERTION/WITHDRAWAL FORCE】

極数 No. of CKT	単位 UNIT	挿入力 (最大値) Insertion (MAX.)			抜去力 (最小値) Withdrawal (MIN.)		
		初回 1st	6回目 6th	30回目 30th	初回 1st	6回目 6th	30回目 30th
12	N {kgf}	14.2 {1.4}	14.2 {1.4}	14.2 {1.4}	2.31 {0.23}	2.31 {0.23}	2.31 {0.23}
20	N {kgf}	23.6 {2.4}	23.6 {2.4}	23.6 {2.4}	3.92 {0.40}	3.92 {0.40}	3.92 {0.40}
22	N {kgf}	25.9 {2.64}	25.9 {2.64}	25.9 {2.64}	4.31 {0.44}	4.31 {0.44}	4.31 {0.44}
24	N {kgf}	28.3 {2.88}	28.3 {2.88}	28.3 {2.88}	4.70 {0.48}	4.70 {0.48}	4.70 {0.48}
26	N {kgf}	30.6 {3.12}	30.6 {3.12}	30.6 {3.12}	5.09 {0.52}	5.09 {0.52}	5.09 {0.52}
30	N {kgf}	35.3 {3.6}	35.3 {3.6}	35.3 {3.6}	5.88 {0.60}	5.88 {0.60}	5.88 {0.60}
34	N {kgf}	40.0 {4.08}	40.0 {4.08}	40.0 {4.08}	6.66 {0.68}	6.66 {0.68}	6.66 {0.68}
40	N {kgf}	47.1 {4.8}	47.1 {4.8}	47.1 {4.8}	7.84 {0.80}	7.84 {0.80}	7.84 {0.80}
50	N {kgf}	58.8 {6.0}	58.8 {6.0}	58.8 {6.0}	9.80 {1.00}	9.80 {1.00}	9.80 {1.00}
60	N {kgf}	70.6 {7.2}	70.6 {7.2}	70.6 {7.2}	11.7 {1.20}	11.7 {1.20}	11.7 {1.20}
70	N {kgf}	82.4 {8.4}	82.4 {8.4}	82.4 {8.4}	13.7 {1.40}	13.7 {1.40}	13.7 {1.40}
80	N {kgf}	94.1 {9.6}	94.1 {9.6}	94.1 {9.6}	15.6 {1.60}	15.6 {1.60}	15.6 {1.60}
90	N {kgf}	105.9 {10.8}	105.9 {10.8}	105.9 {10.8}	17.6 {1.80}	17.6 {1.80}	17.6 {1.80}
100	N {kgf}	117.6 {12.0}	117.6 {12.0}	117.6 {12.0}	19.6 {2.00}	19.6 {2.00}	19.6 {2.00}
120	N {kgf}	141.2 {14.4}	141.2 {14.4}	141.2 {14.4}	23.5 {2.40}	23.5 {2.40}	23.5 {2.40}

{ } : 参考単位 Reference Unit

REVISE ON PC ONLY		TITLE:	
F	SEE SHEET 1 OF 16	0.4 BOARD TO BOARD CONNECTOR (Hgt=1.5mm) -LEAD FREE- 製品仕様書	
		THIS DOCUMENT CONTAINS INFORMATION THAT IS PROPRIETARY TO MOLEX ELECTRONIC TECHNOLOGIES, LLC AND SHOULD NOT BE USED WITHOUT WRITTEN PERMISSION	
REV.	DESCRIPTION		
DOCUMENT NUMBER PS-51338-002		FILE NAME PS-51338-002.docx	SHEET 7 OF 16
EN-037(2015-11 rev.1)			

【7. 赤外線リフロー条件 INFRARED REFLOW CONDITION】



温度条件グラフ
(温度は基板パターン面)
TEMPERATURE CONDITION GRAPH
(TEMPERATURE ON THE SURFACE OF P.C.BOARD PATTERN)

注記 NOTE :

本リフロー条件に関しては、リフロー装置及び基板などにより条件が異なりますので、事前にリフロー評価の確認をお願い致します。
また窒素雰囲気のリフロー(N2リフロー)する場合にも、半田量や実装条件のご確認をお願いいたします。
Please check the reflow soldering condition by your own devices beforehand, because the condition changes by the soldering devices, PWB, and so on.
Also please check mount condition in case of Nitrogen atmosphere.

- ・ 推奨ランド寸法 Recommended Pattern dimension
Sales Drawing をご参照下さい。 Refer to the Sales Drawing.
- ・ 参考メタルマスク厚さ Reference Thickness of metal mask
t = 0.12 mm
- ・ 参考メタルマスク開口率 Reference Open aperture ratio of metal mask
100% (大気リフロー時 in Air atmosphere)

REVISE ON PC ONLY		TITLE:	
F	SEE SHEET 1 OF 16	0.4 BOARD TO BOARD CONNECTOR (Hgt=1.5mm) -LEAD FREE- 製品仕様書	
	REV.	DESCRIPTION	THIS DOCUMENT CONTAINS INFORMATION THAT IS PROPRIETARY TO MOLEX ELECTRONIC TECHNOLOGIES, LLC AND SHOULD NOT BE USED WITHOUT WRITTEN PERMISSION
DOCUMENT NUMBER PS-51338-002		FILE NAME PS-51338-002.docx	SHEET 8 OF 16
EN-037(2015-11 rev.1)			

【8. 取り扱い上の注意事項 INSTRUCTION UPON USAGE】

[嵌合]

嵌合は極力嵌合軸に沿って平行に行ってください。(図-1)
 その際、リセハウジングとプラグの内壁同士を合わせる様に位置決めした後に押し込み嵌合して下さい。
 斜めの嵌合になる場合は10°以下の角度でリセハウジングとプラグの内壁同士を軽く当て、位置決めした後に平行にしてから嵌合して下さい。(図-2)
 尚、リセハウジングの外壁とプラグ外壁とを当てた(支点とした)状態で嵌合を行いますと、反支点側のリセハウジングとプラグの内壁同士が干渉し、ハウジングの破壊およびピン損傷の恐れがありますのでこのような嵌合はお避け下さい。(図-3)

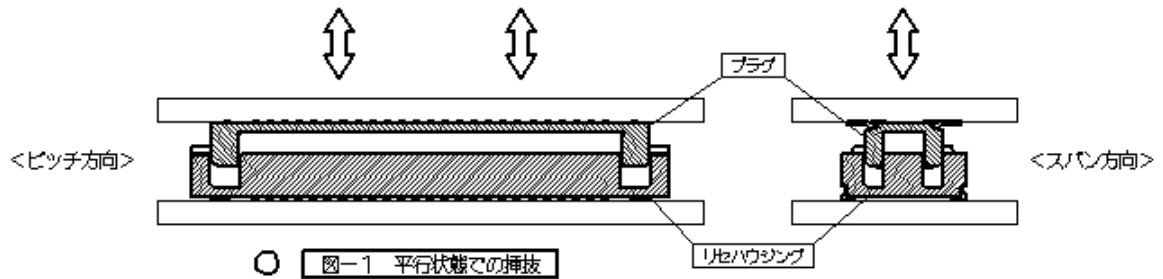
Mate connectors parallel to the mating axis as much as possible. (Figure-1)
 In doing so, priory determine the position with temporary fitting each inner wall of the Receptacle and Plug housing, then mate those fully.
 If angled mating is inevitable, determine the position priory with temporary fitting each inner wall of the Receptacle and Plug housing softly within an angle less than 10 degree, and mate the connector parallel. (Figure-2)
 Avoid from mating connectors with fitting each outer wall of Receptacle and Plug housing as a supporting point because the each inner wall on the opposite side could interfere each other and cause housing or pin breakage. (Figure-3)

[抜去]

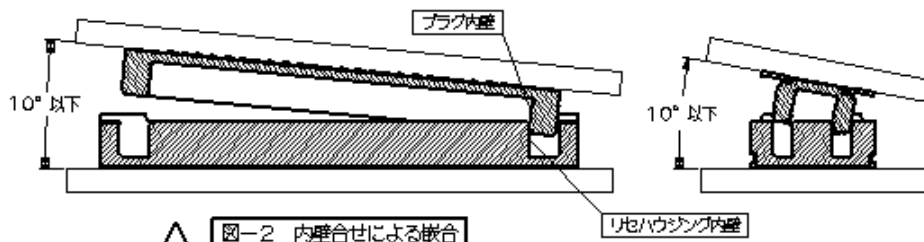
抜去は極力嵌合軸に沿って平行に行ってください。(図-1)
 または、左右に少しずつ振りながら行って下さい。(図-4)
 (過度のこじり抜去には注意して下さい。ハウジングの破壊およびピン損傷の原因となります。)(図-5)

Withdraw the connector parallel to mating axis as much as possible (Figure-1),
 Or do it with slightly swinging them right to left. (Figure-4)
 (Please take care NOT to do excess twist extraction. It could cause the housing or pin breakage.)
 (Figure-5)

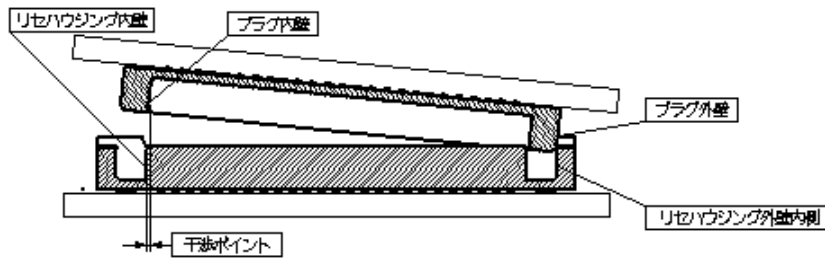
REVISE ON PC ONLY		TITLE:	
F	SEE SHEET 1 OF 16	0.4 BOARD TO BOARD CONNECTOR (Hgt=1.5mm) -LEAD FREE- 製品仕様書	
		THIS DOCUMENT CONTAINS INFORMATION THAT IS PROPRIETARY TO MOLEX ELECTRONIC TECHNOLOGIES, LLC AND SHOULD NOT BE USED WITHOUT WRITTEN PERMISSION	
REV.	DESCRIPTION		
DOCUMENT NUMBER PS-51338-002		FILE NAME PS-51338-002.docx	SHEET 9 OF 16
EN-037(2015-11 rev.1)			



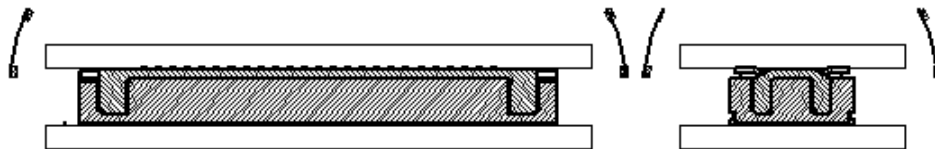
○ 図-1 平行状態での挿抜



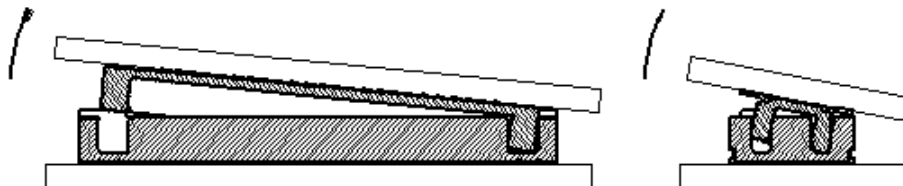
△ 図-2 内壁合せによる嵌合



× 図-3 外壁合せによる嵌合



○ 図-4 抜去



× 図-5 こじり抜去

REVISE ON PC ONLY

F

SEE SHEET 1 OF 16

TITLE:

0.4 BOARD TO BOARD CONNECTOR
(Hgt=1.5mm)

-LEAD FREE-

製品仕様書

REV.

DESCRIPTION

THIS DOCUMENT CONTAINS INFORMATION THAT IS PROPRIETARY TO MOLEX ELECTRONIC TECHNOLOGIES, LLC AND SHOULD NOT BE USED WITHOUT WRITTEN PERMISSION

DOCUMENT NUMBER
PS-51338-002

FILE NAME

PS-51338-002.docx

SHEET

10 OF 16

【9. その他 注意事項 OTHERS】

・外観について

1. 本製品の樹脂部に黒点、多少の傷、微小な気泡等が生じることがありますが、性能上問題ありません。{また、本製品のモールド材料は LCP を使用しているため、ウェルドラインが目立つ場合がありますが、製品性能には影響ないものです。}
Although this product may have a small black dot, a weld line or a scratch on the housing, it doesn't impact the product's performance. {Also, although weld line may stand out due to LCP used to mold material of this product, it doesn't impact the product's performance.}
2. 成形品の色相に多少の違いを生じる場合がありますが、製品性能には影響ありません。
Although there may be slight differences in the housing color tone, it doesn't impact the product's performance.
3. 本製品の錫めっきを使用しているため、外観に摺動痕がつく場合が御座いますが、製品性能に影響はありません。
Although the surface of the product could have scratch marks by frictions because of the Tin plating, it doesn't impact the product's performance.

・実装について

4. 本リフロー条件に関しては、実装条件(大気/N2 リフロー、温度プロファイル、半田ペースト、メタルマスク板厚・開口率、基板パターンレイアウト、実装基板種別などの種々の要素)により条件が異なりますので、必ずご使用前に、お客様のご使用環境で事前に実装評価(リフロー評価)を実施願います。実装条件によっては、接点部への半田上がりやフラックス上りが発生するなど製品性能に影響を及ぼす場合があります。
Please make sure to do test run under the mounting condition (reflow soldering condition) on your own devices before use because reflow condition may change due to the local condition (Air / N2 reflow / temperature profile / solder paste, metal mask thickness / aperture rate / pattern layout of PWB / types of PWB / and other factors). Depending on the mounting condition, product's performance might be influenced by occurrence of solder-wicking or flux wicking at contact area.
5. 本製品の一般性能確認はリジット基板にて実施しております。フレキシブル基板等の特殊な基板へ実装する場合は、事前に実装確認等を行った上でご使用願います。
The product performance was tested using rigid PWB. In case the product needs to be mounted onto FPC, please conduct a reflow test on the FPC before use.
6. フレキシブル基板に実装する場合は、基板の変形を防止するため、補強板をご使用願います。
In case of mounting the connector onto FPC, add a stiffener on the FPC in order to prevent the deformation.

REVISE ON PC ONLY		TITLE:	
F	SEE SHEET 1 OF 16	0.4 BOARD TO BOARD CONNECTOR (Hgt=1.5mm) -LEAD FREE- 製品仕様書	
		THIS DOCUMENT CONTAINS INFORMATION THAT IS PROPRIETARY TO MOLEX ELECTRONIC TECHNOLOGIES, LLC AND SHOULD NOT BE USED WITHOUT WRITTEN PERMISSION	
REV.	DESCRIPTION		
DOCUMENT NUMBER PS-51338-002		FILE NAME PS-51338-002.docx	SHEET 11 OF 16
EN-037(2015-11 rev.1)			

7. 弊社の推奨基板パターン寸法を変更して設計を行なう際は、致命的な不良の原因にもなりますので、あらかじめご相談ください。
In case of designing with changing our recommended board pattern size, please consult the contact person in advance because it may cause a fatal defect.
8. 実装性能(平坦度)は、実装基板の反りの影響を含まないものと致します。基板の反りはコネクタ両端部を基準とし、コネクタ中央部にて Max0.02mm として下さい。
The mounting specification for coplanarity does not include the influence of warpage of the PWB. Warpage of the PWB should be 0.02mm at maximum at center of the connector based on the both sides of connector.
9. 本製品は大気リフローでの実装を想定しています。N2 リフローで実装した場合、リフロー後、半田上がりを生じる恐れがあります。N2 リフローでの実装をお考えの場合、別途評価が必要になります。
This product is designed to be mounted by air reflow. So, if this product is mounted by N2 reflow, solder wicking may caused after reflow. Therefore if it is plan to adopt N2 reflow for this connector, an evaluation is needed separately.
10. 弊社評価では本仕様書記載の推奨条件に基づき評価を実施しています。
Our evaluation is conducted based on Molex-recommended condition specified in this product specification.
11. 本製品の平坦度については、実装前での保証のみであり、実装中および実装後での平坦度については、保証の限りではありません。
Only coplanarity before reflow is guaranteed. Coplanarity in and after reflow is not guaranteed.
12. 本製品は端子先端部に、カット面がある為に端子先端部の実装性(基板への半田付け性)は、端子側面・後側に比べて悪くなります。しかし、側面及び後側においてフィレットが形成されていれば、機能及び強度に問題はありません。
The solderability of the terminal tip, which is cut surface without plating, is worse than the sides/back of the terminal with plating. However, it will not impact the product's function or the retention force if good soldering fillet is formed at the sides/back of the terminal.
13. 半田実装部の未半田は、ターミナル脱落、ピン間ショート、ターミナル座屈、またコネクタの基板からの外れが懸念されます。従って全てのターミナルテール部及び、ネイル部に半田付けを行って下さい。
If you leave any soldering area on this product open, it could occur terminal disengagement, short circuit between pins, terminal buckling or connector disengagement from the PWB. Therefore, please solder all of the soldering tails and fitting nails on the PWB.
14. 本製品は低背の為、端子コンタクト部以外の場所へフラックス上りが発生することがありますが、製品性能には影響ありません。
Since this product is low profile product, flux wicking could be occurred on the areas except for the terminal contacts. However it does not impact on the product's performance.

REVISE ON PC ONLY		TITLE:	
F	SEE SHEET 1 OF 16	0.4 BOARD TO BOARD CONNECTOR (Hgt=1.5mm) -LEAD FREE- 製品仕様書	
		THIS DOCUMENT CONTAINS INFORMATION THAT IS PROPRIETARY TO MOLEX ELECTRONIC TECHNOLOGIES, LLC AND SHOULD NOT BE USED WITHOUT WRITTEN PERMISSION	
REV.	DESCRIPTION		
DOCUMENT NUMBER PS-51338-002		FILE NAME PS-51338-002.docx	SHEET 12 OF 16
EN-037(2015-11 rev.1)			

- 15. 実装機によってコネクタに負荷が加わると変形、破損する場合がありますので事前にご確認下さい。
If accidental contact is added onto connectors in the reflow machine, connectors could be deformed or damaged. Therefore review the reflow machine before use of the connectors.
- 16. リフロー条件によっては、樹脂部の変色や端子めっき部にヨリが発生する場合がありますが、製品性能に影響はございません。
Although color tone of housing or surface of terminal plating could be varied depending on reflow conditions, it does not impact on the product's performance.
- 17. リフロー後、半田付け部に変色が見られることがありますが、製品性能に影響はありません。
Although some discoloration could be seen on the soldering tail after reflow, it does not impact on the product's performance.

・製品の仕様について

- 18. 本製品をご使用時には、1PIN 当りの定格以上の電流を複数の回路に分岐しての使用は避けて下さい。
When using this product, ensure that the specification for rated current per a circuit is followed. Do not allow the sum of the current used on several circuits to exceed the maximum allowable current.
- 19. 本製品をご使用時に取り付けられた電線・プリント基板の共振や、機器の回転構造や可動部分の動作によりコネクタ嵌合部(接点部)が常に動いてしまう状態での御使用は避けて下さい。接触部の摺動磨耗等による接触不良の原因となります。従って、機器内で電線・プリント基板を固定し、共振を抑える等の処置をお願い致します。
Do not use the connector in a condition where the mating area (contact area) are constantly moved due to sympathetic vibration of wires and PWB or constant movement of devices. It may cause contact failure due to the worn out. Therefore fix wires and PWB on the chassis to reduces sympathetic vibration.
- 20. コネクタに外力が加わらないようにクリアランスをあげた筐体構造にして下さい。
Keep enough clearance between connector and chassis of your application in order to avoid pressure on the connector.
- 21. コネクタのみで基板を支えることは避け、コネクタ以外での基板固定対策を行ってください。
Avoid using a connector alone to mechanically support the PWB. Adopt separate fixture to support PWB besides the connector in the chassis.
- 22. 活電状態の電気回路で、挿入、抜去ができることを前提に作られていません。スパーク等による危険の発生、性能不良につながりますので、活電状態での挿入、抜去はしないで下さい。
Do not mate and un-mate connectors while those are energized since this connector is not designed to allow it. It may cause danger due to sparks and functional failure of the product.

REVISE ON PC ONLY		TITLE:	
F	SEE SHEET 1 OF 16	0.4 BOARD TO BOARD CONNECTOR (Hgt=1.5mm) -LEAD FREE- 製品仕様書	
REV.	DESCRIPTION	THIS DOCUMENT CONTAINS INFORMATION THAT IS PROPRIETARY TO MOLEX ELECTRONIC TECHNOLOGIES, LLC AND SHOULD NOT BE USED WITHOUT WRITTEN PERMISSION	
DOCUMENT NUMBER PS-51338-002		FILE NAME PS-51338-002.docx	SHEET 13 OF 16
EN-037(2015-11 rev.1)			

- 23. 活電状態の電気回路で、挿入、抜去ができることを前提に作られていません。スパーク等による危険の発生、性能不良につながりますので、活電状態での挿入、抜去はしないで下さい。
Do not mate and un-mate connectors while those are energized since this connector is not designed to allow it. It may cause danger due to sparks and functional failure of the product.

- 24. 一枚の基板にコネクタを複数実装する場合は、嵌合相手側はそれぞれ個別の基板に実装してご使用をお願いします。
When mounting several board to board connectors on a same PWB, ensure to mount the each mating connector on a separate PWB.

- 25. 本製品及び加工工程品(仕掛品)や加工品(ハーネス品)の梱包及び輸送・保管時において、コネクタ間での絡みや衝撃、積み重ね等による負荷が掛からないようにして下さい。変形・破損等による性能不良の原因となります。
At packaging, transportation and storing, avoid applying loads to connectors by handling, interference of connectors or piling-up packages. It could cause functional defect such as connector deformation or breakage.

- 26. 推奨保管条件での保管をお願い致します。もし、梱包品の推奨保管条件を超えてしまった場合は外観、半田付け性を確認の上ご使用ください。
Store the products under recommended storage condition. If the recommended storage conditions of the packaging is exceeded, check the appearance of the products and solder-wettability before use.

- 27. 基板実装後に基板を直接積み重ねない様に注意してください。
Do not stack PWB directly after mounting the connector on it.

- 28. コネクタの性能を損なう恐れがある為、コネクタの洗浄は、行わないで下さい。
Do not wash connector because it may impact the product's function.

・製品操作について

- 29. 基板実装前後に端子、補強金具に触らないでください。
Do not touch the terminals and fitting nails of connectors before or after mounting onto the PWB.

- 30. 嵌合後、コネクタピッチ方向、スパン方向及び回転方向への負荷がかかるような動作またはセットはしないでください。コネクタ破壊やはんだクラックを引き起こします。Avoid move or assembly of connector which could apply loads to the direction of the connector pitch, span or rotation. It may damage the connector and crack the soldering.

REVISE ON PC ONLY		TITLE: 0.4 BOARD TO BOARD CONNECTOR (Hgt=1.5mm) -LEAD FREE- 製品仕様書	
F	SEE SHEET 1 OF 16		
REV.	DESCRIPTION	THIS DOCUMENT CONTAINS INFORMATION THAT IS PROPRIETARY TO MOLEX ELECTRONIC TECHNOLOGIES, LLC AND SHOULD NOT BE USED WITHOUT WRITTEN PERMISSION	
DOCUMENT NUMBER PS-51338-002		FILE NAME PS-51338-002.docx	SHEET 14 OF 16
EN-037(2015-11 rev.1)			

31. 嵌合の際、嵌合が不十分にならないようご注意ください。また、セットへの組み込み後も、振動、衝撃等で嵌合の浮きが発生しないような状態にて使用してください。
Ensure to mate connectors fully. Also mount and assemble the connector in your application unit with disengagement proof to avoid connector disengagement due to vibration or shocks.

・リペアについて

32. 実装後において半田こてによる手修正を行う際は、必ず仕様書掲載の条件以内で行って下さい。条件を超えて実施した場合、端子の抜け、接点ギャップの変化、モールドの変形、溶融等、破損の原因になります。
When conducting manual repairs using a soldering iron, follow the soldering conditions shown in the product specification. If the conditions in the product specification are not followed, it may cause the terminal disengagement, contact gap change, housing deformation, housing melting, and connector damage.
33. 半田こてによる手修正を行なう際、過度の半田やフラックスを使用しないで下さい。半田上がりやフラックス上がりにより接触、機能不良に至る場合があります。
When conducting manual repairs using a soldering iron, do not use excess solder and flux than needed. It may cause solder wicking and flux wicking issues, and also eventually cause a contact defect and functional issues.

REVISE ON PC ONLY		TITLE:	
F	SEE SHEET 1 OF 16	0.4 BOARD TO BOARD CONNECTOR (Hgt=1.5mm) -LEAD FREE- 製品仕様書	
REV.	DESCRIPTION	THIS DOCUMENT CONTAINS INFORMATION THAT IS PROPRIETARY TO MOLEX ELECTRONIC TECHNOLOGIES, LLC AND SHOULD NOT BE USED WITHOUT WRITTEN PERMISSION	
DOCUMENT NUMBER PS-51338-002		FILE NAME PS-51338-002.docx	SHEET 15 OF 16
EN-037(2015-11 rev.1)			

molex PRODUCT SPECIFICATION

LANGUAGE

JAPANESE
ENGLISH

REV.	REV. RECORD	DATE	ECN NO.	WRITTEN BY :	CHECKED BY :
A	新規作成 RELEASED	'04/04/09	J2004-3738	N.AIDA	K.TOJO
B	変更 REVISED	'04/09/07	J2005-0696	R.UESAKA	S.MARUYAMA
C	変更 REVISED	'05/12/07	J2006-1916	E.SUZUKI	K.TOYODA
D	変更 REVISED	'07/03/06	J2007-2520	R.TSURUOKA	K.TOYODA
E	変更 REVISED	'10/04/01	J2010-1973	T.OSHIMA	S.MARUYAMA
F	変更 REVISED	2015/12/17	J2016-0650	M.TAKASHIMA	T.ASAKAWA

F	REVISE ON PC ONLY	TITLE: 0.4 BOARD TO BOARD CONNECTOR (Hgt=1.5mm) -LEAD FREE- 製品仕様書
	SEE SHEET 1 OF 16	
REV.	DESCRIPTION	THIS DOCUMENT CONTAINS INFORMATION THAT IS PROPRIETARY TO MOLEX ELECTRONIC TECHNOLOGIES, LLC AND SHOULD NOT BE USED WITHOUT WRITTEN PERMISSION
DOCUMENT NUMBER PS-51338-002		FILE NAME PS-51338-002.docx
		SHEET 16 OF 16
EN-037(2015-11 rev.1)		